

stûv

Foyers au gaz

tulp

Stûv Stories +Stûv tulp

Tulp: la ligne de
foyers au gaz de la
marque Stûv

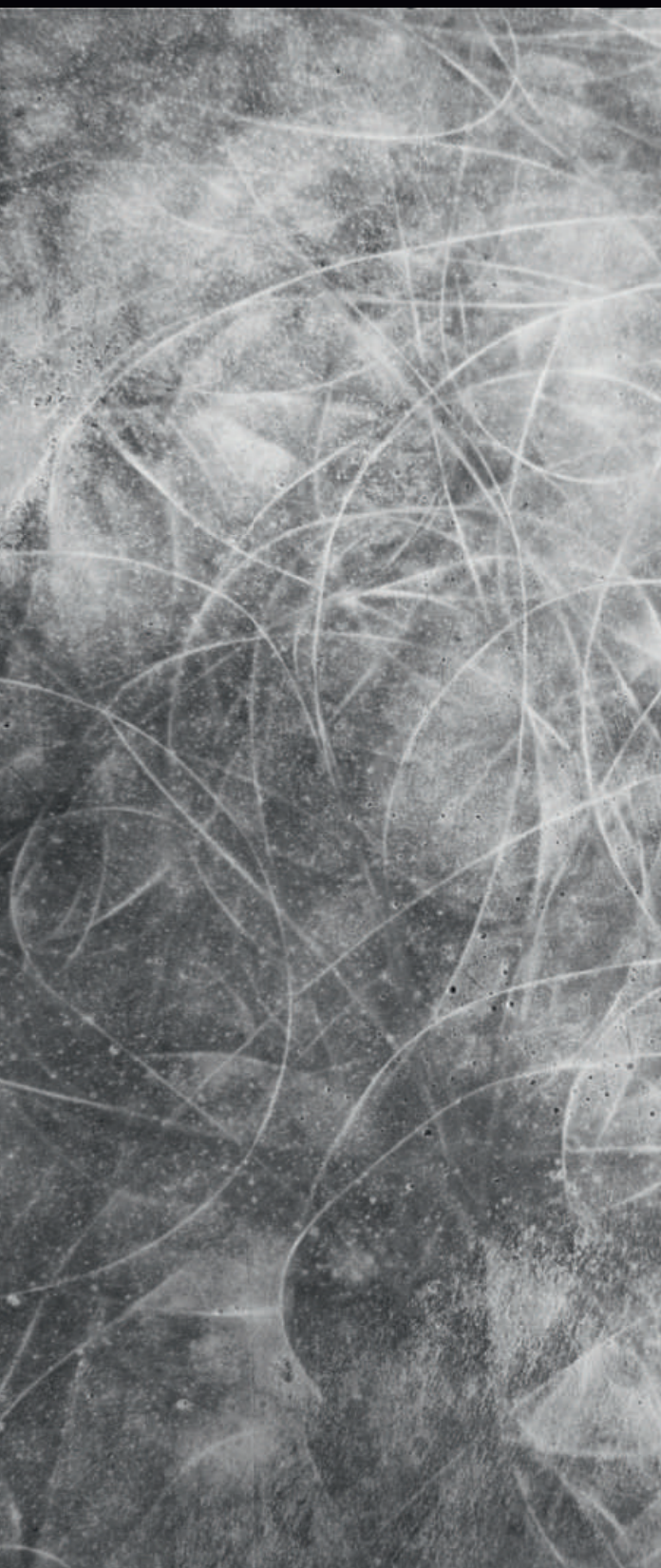
stuv.com

Stûv Stories

Bienvenue dans l'univers de Stûv ! Nos produits se veulent sources de chaleur et de convivialité. L'histoire qu'ils racontent est simple et chaleureuse, sobre et efficace. Une histoire où l'esthétique se fait fonctionnelle et où les objets se fondent dans l'architecture. Chez Stûv, qualité et pureté sont les maîtres mots. Améliorer, c'est simplifier. C'est humaniser le design. C'est innover constamment, jusqu'à trouver l'harmonie parfaite entre plaisir et efficacité. Stûv, le feu essentiel.

Stûv Stories +Stûv tulp

Le feu: essentiel,
personnel, unique

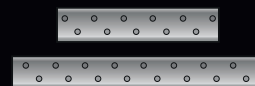
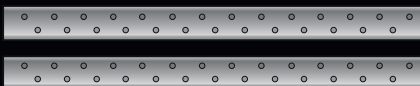
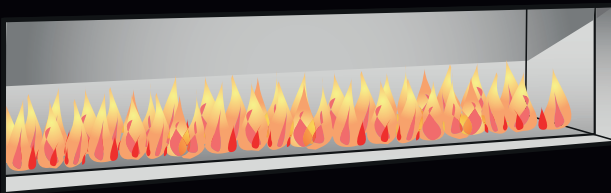




Modèle présenté : Stûv B-50 + cadre UC 50

Stûv Stories +Stûv tulp – Brûleurs

Double brûleur ou brûleur à effet 'feu de bois'



Double brûleur

- + Double rampe d'injecteurs gaz:
Vision du feu sur toute la profondeur
- + Chaleur réglable pour un confort optimal
et une saison de chauffe prolongée
- + Programme 'wave' pour modeler la
flamme et réduire la consommation
de 10 à 45%.

Brûleur à effet 'feu de bois'

- + Double rampe d'injecteurs gaz:
Vision du feu sur toute la profondeur
- + Ressemble à un véritable feu de bois
- + Chaleur réglable pour un confort optimal
et une saison de chauffe prolongée
- + Programme 'wave' pour modeler la
flamme et réduire la consommation
de 10 à 45%.

Les foyers tulp sont équipés d'un double brûleur ou d'un brûleur à effet 'feu de bois'. Les flammes sont réparties sur toute la profondeur du foyer et génèrent ainsi un ressenti plus authentique du feu. Le brûleur à effet 'feu de bois' est composé d'une rampe diffusant de petites flammes sur la partie avant, et d'une rampe plus étroite propageant des grandes flammes à l'arrière, le tout associé à des bûches en céramique très réalistes. Ces brûleurs procurent une expérience proche d'un authentique feu de bois. Ils permettent aussi de n'activer qu'une des deux rampes, ce qui diminue de moitié la production de chaleur alors que le rendement reste optimal. Pratique pour profiter de votre foyer en toute saison!



Vitrage anti-reflets

Les foyers tulp sont disponibles avec un vitrage anti-reflets en option. Ce vitrage supprime la grande majorité des reflets pour concentrer le regard sur le feu.



Vitrage anti-reflets

Pour autre illustration, consultez la page 52.

Vitrage standard

Tous les foyers photographiés dans ce catalogue sont équipés du vitrage standard, excepté page 52.

Garniture intérieure

- 1 Jeu de bûches
- 2 Cailloux blancs (option)
- 3 Cailloux anthracite (option)



Arrière-fond

- 1 Acier noir
- 2 Verre noir (option)
- 3 Lamelles en fonte 'Piet Boon' (option)



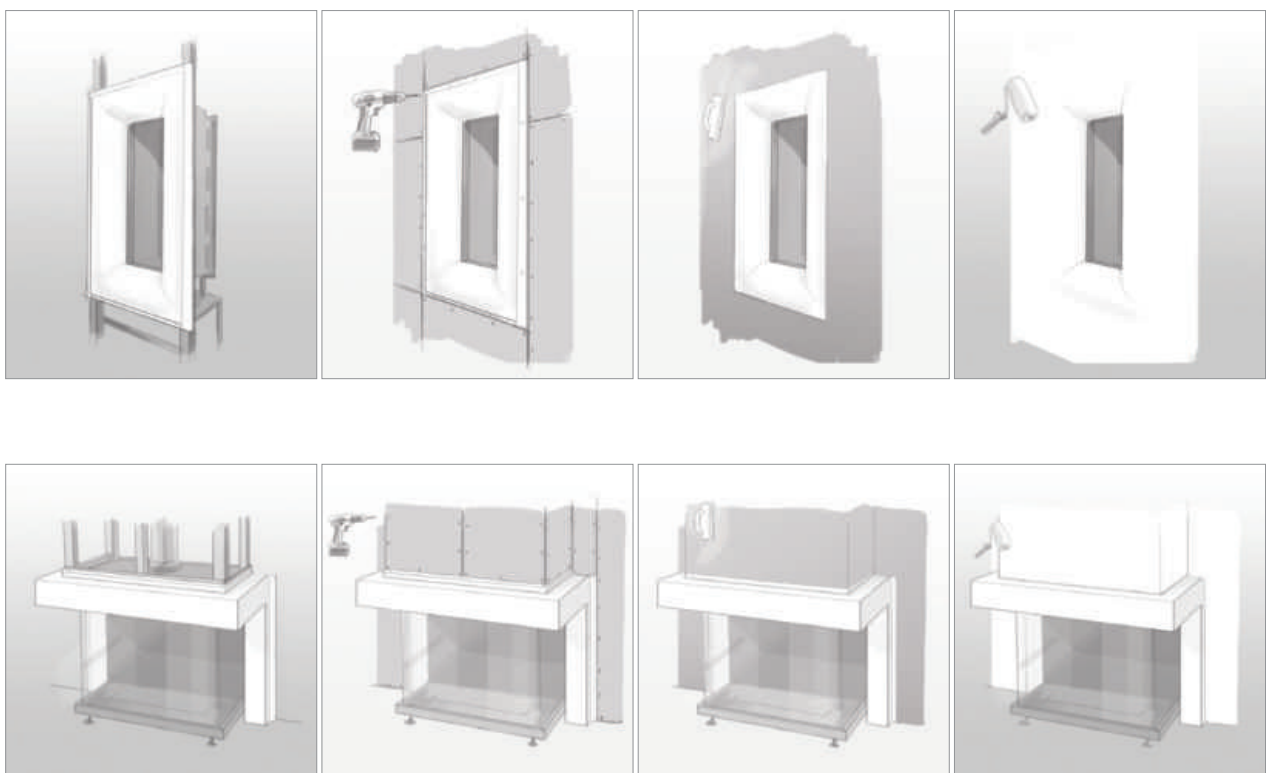
Stûv Stories +Stûv Under-Cover

- + Habillages de finition offrant des formes fluides pour une intégration parfaite dans l'architecture
- + Résiste à la chaleur, ne se fissure pas
- + Facilité d'installation



Modèle présenté : Stûv B-100 double face + cadre UC

Under-Cover, des formes qui se fondent dans l'architecture



Under-Cover... Ce que vous voyez: un magnifique foyer avec des formes tout en courbes, parfaitement intégrées dans le décor et l'architecture. Ce que vous ne voyez pas: les structures fabriquées dans un matériau composite écologique résistant à la chaleur. Parfaitement encastrés dans votre mur, évitant les fissures de plafonnage autour du foyer, ces cadres sont légers et faciles à appliquer. Et comme la couche supérieure est recouvrable, il vous est facile de les peindre dans la couleur de votre choix.



Modèle présenté : Stûv B-35 + finition standard

Stûv Stories +Stûv B-35

- + Double brûleur
- + Disponible en simple face ou double face
- + Finition standard, cadre acier ou Under-Cover

La distinction comme
marque de fabrique



Modèle présenté : Stûv B-35 + cadre UC 35/100



Stûv Stories +Stûv B-35 + cadre acier SC 35

Robustesse et sobriété

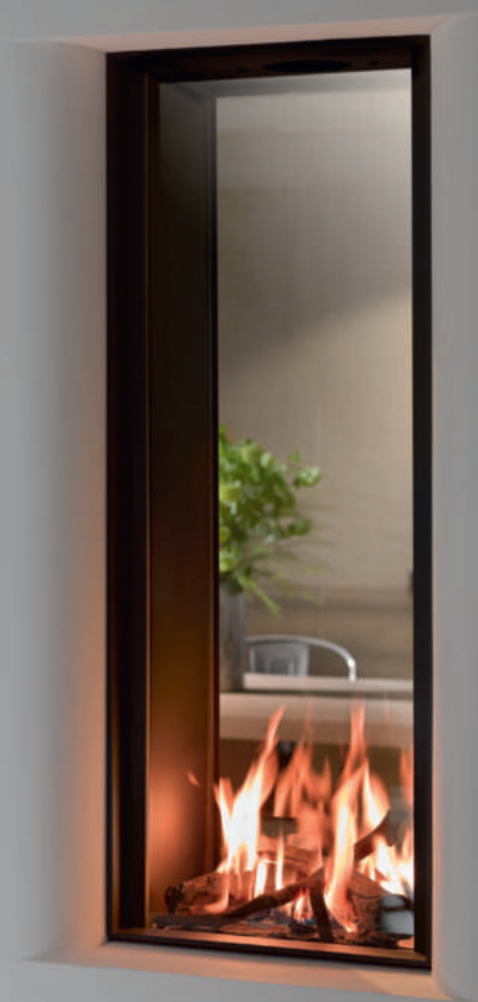


- + Cadre en acier 6mm
- + Entrées et sorties
d'air de convection
intégrées (pas de grilles
de ventilation à installer)

Stûv Stories +Stûv B-35 DF



Modèle présenté : Stûv B-35 double face + cadre UC.PB



Stûv Stories +Stûv B-50

- + Double brûleur
- + Disponible en simple face ou double face
- + Finition standard ou cadre acier avec pierre bleue



Le design des cadres tulp se fonde sur la simplicité et l'intemporalité. Un mélange d'acier et de flammes... qui donne une perception de robustesse dans chaque intérieur.

Stûv Stories +Stûv B-50 + cadre acier SC 50

- + Cadre en acier 6 mm
- + Entrées et sorties d'air de convection intégrées
(pas de grilles de ventilation à installer)
- + Socle en pierre bleue



Stûv Stories +Stûv B-50 rond

- + Double brûleur
- + Disponible en simple face ou double face
- + Finition standard ou Under-Cover





Stûv Stories +Stûv B-60

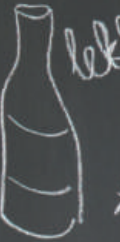
- + Brûleur à effet 'feu de bois'
- + Finition standard ou cadre Piet Boon

Croire au côté
intemporel du design



Zaterdag
→ Fri

* vitell
Chappert



Saltin
* zeeb

tiramisu
→ met am
kaasjes &
port wit
in vijgen

Stûv Stories +Stûv B-60







Modèle présenté : Stûv B-60 PB + lamelles frontales amovibles

Stûv Stories +Stûv B-60 PB

- + Brûleur à effet 'feu de bois'
- + Arrière-fond à lamelles en fonte
- + Lamelles frontales amovibles (option)
- + Design : Piet Boon



Modèle présenté : Stûv B-60 PB + vitre anti-reflets

Stûv partage avec vous le goût des belles choses. Cela se traduit dans l'utilisation de matériaux nobles, le souci du détail et la pureté des formes. Les parois, cadres et façades à lamelles en fonte des versions 'Piet Boon' révèlent encore d'avantage la personnalité de votre intérieur. Sans aucune concession sur la performance et l'efficacité.

Stûv Stories +Stûv B-80

+ Brûleur à effet 'feu de bois'



Modèle présenté : Stûv B-80 + cheminée UC et pierre bleue tulp



Stûv Stories +Stûv B-95

- + Double brûleur
- + Disponible en configuration trois côtés, angle gauche ou droit
- + Finition standard ou avec pierre bleue







Modèle présenté : Stûv B-95 angle droit

Stûv Stories +Stûv B-95



Stûv Stories +Stûv C-200

- + Double brûleur
- + Poêle suspendu, à adosser
- + Buse acier pour cacher le conduit concentrique
- + Trappe de contrôle intégrée dans l'habillage







Stûv Stories +Stûv B-100

- + Double brûleur
- + Disponible en simple face ou double face
- + Finition standard, cadre acier SC 100, cadre Under-Cover Piet Boon ou Roderick Vos, cadre acier Piet Boon



Le feu et l'acier,
une histoire forte



Stûv Stories +Stûv B-100

Des formes qui se fondent dans l'architecture



Stûv Stories +Stûv B-100 PB

- + Double brûleur
- + Arrière-fond à lamelles en fonte
- + Disponible en simple ou double face
- + Cadre de finition débordant en acier 6mm
- + Cadre large avec lamelles en fonte (option)
- + Lamelles frontales amovibles (option)
- + Design : Piet Boon





Modèle présenté : Stûv B-100 PB



Piet Boon® et Stûv partagent le même goût des belles choses. L'idée d'un partenariat s'est imposée tout naturellement et se traduit dans l'utilisation de matériaux de caractère, le souci du détail et une attention toute particulière pour la fonctionnalité.

Stûv Stories +Stûv B-100 H

- + Brûleur à effet feu de bois
- + Disponible en version simple face, angle ou trois côtés
- + Finition standard ou cheminée Under-Cover avec socle en pierre



Modèle présenté : Stûv B-100 H





Stûv Stories +Stûv B-100 H





Modèle présenté : Stûv B-100 H + lamelles de façade amovible

Stûv Stories +Stûv B-100 H PB



Modèle présenté: Stûv B-100 H PB



Modèle présenté : Stûv B-100 H PB large + lamelles de façade amovibles

Stûv Stories +Stûv B-100 H 3 côtés

L'histoire de Stûv c'est l'histoire de la passion pour le feu, d'une belle discussion menée tout en fixant les flammes. De beaux moments passés auprès d'un foyer aux lignes pures. C'est croire, tout simplement, dans des objets intemporels. La ligne de foyers à gaz tulp combine beauté de la flamme et intégration architecturale. Tout cela grâce à une technicité dissimulée, pour vous laisser profiter pleinement de la chaleur. Les formes se fondent dans l'architecture et prolongent la présence du feu. C'est ce que nous faisons continuellement, dans un seul but: faire en sorte que votre foyer puisse être un élément central et éminemment précieux de votre intérieur.



Modèle présenté : Stûv B-100 H 3 côtés



Stûv Stories +Stûv B-100 H angle

- + Brûleur à effet 'feu de bois'
- + Disponible en angle gauche ou angle droit
- + Finition standard ou cheminée Under-Cover avec pierre bleue



Stûv Stories +Stûv B-120

+ Double brûleur

+ Disponible en simple face ou double face





Stûv Stories +Stûv B-150

- + Double brûleur
- + Disponible en simple face ou double face
- + Finition standard ou cadre Under-Cover



Modèle présenté : Stûv B-150 + cadre UC.PB



Combustion & convection



+ Les foyers tulp sont conçus pour être raccordés avec des conduits concentriques en inox. Les appareils sont étanches et prélèvent l'air nécessaire à la combustion via le canal périphérique du conduit. Cet air est réchauffé au contact du tube intérieur du conduit qui évacue les fumées.

+ Les foyers au gaz Stûv sont compatibles avec une alimentation en gaz propane (modification optionnelle réalisée en usine). La flamme et la puissance générée par la configuration 'propane' sont différentes de la version 'gaz naturel'. Veuillez consulter votre revendeur.



+ Les appareils tulp peuvent être équipés d'un manteau de convection permettant de canaliser la chaleur de convection.

Interfaces



+ Tous les foyers au gaz Stûv sont livrés avec une télécommande permettant de régler la puissance et la température, en mode instantané ou calendrier.



+ Les foyers peuvent être équipés d'un module wifi permettant le pilotage via smartphone ou tablette (uniquement via réseau domestique local).

+ Les foyers peuvent être pilotés par domotique (cable optionnel).

Stûv tulp Informations techniques

Caractéristiques techniques	Stûv B-35	Stûv B-50	Stûv B-60	Stûv B-60 PB	Stûv B-80
conduit \varnothing mm	100-150	100-150	100-150		100-150
classe de rendement*	2	2	2		2
puissance nominale kW	7,5	7,5	10,3		10,3
plage de puissance kW	3,5 - 7,5	3,5-7,5	5,5 - 10,3		5,5 - 10,3
masse de l'appareil kg	120	110	125		145
consommation de gaz min m ³ /h	0,5	0,5	0,6		0,6
consommation de gaz max m ³ /h	1,1	1,1	1,4		1,4
brûleur à effet 'feu de bois'			s		s
disponible en version double face	o	o			
disponible en version 3 côtés					
disponible en version angle G/D					o
Options et accessoires	Stûv B-35	Stûv B-50	Stûv B-60	Stûv B-60 PB	Stûv B-80
+ manteau de convection	o	o	o	o	o
Arrière-fond					
+ acier noir	s	s	s		s
+ verre noir	o	o (B-50 rectangle)	o		o
+ lamelles en fonte 'Piet Boon'		o (B-50 rectangle)	o	s	o
Garniture intérieure					
+ jeu de bûches	s	s	s	s	s
+ cailloux anthracite	o	o	o		o
+ cailloux blancs	o	o	o		o
Cadre Under-Cover					
+ UC 35-100	o				
+ UC 35 Piet Boon	o				
+ UC 50 rond		o (B-50 rond)			
+ UC 100 Piet Boon					
+ UC 100 Roderick Vos	o				
+ UC 100 H					
+ UC 150 Piet Boon					
Cadre acier					
+ SC 35	o				
+ SC 50 stone		o (B-50 rectangle)			
+ SC 100					
+ cadre large Piet Boon					
Grilles face avant					
+ strips Piet Boon				o	
+ vitre anti-reflets	o	o	o	o	o

s: standard
o: optionnel

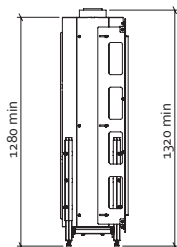
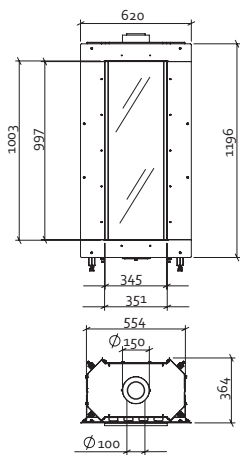
Stûv B-95	Stûv C-200	Stûv B-100	Stûv B-100 PB	Stûv B-100 H	Stûv B-100 H PB	Stûv B-120	Stûv B-150
130-200	130-200	130-200		130-200		130-200	130-200
2	2	2		2		2	2
9	9	8,8		11,2		11,3	12,1
4,0 - 9,0	4,0 - 9,0	4,0 - 8,8		6,0 - 11,2		6,0 - 11,3	6,5 - 12,1
110	170	130		160 (140 3C)		140	160
0,6	0,6	0,6		0,7		0,7	0,8
1,3	1,3	1,3		1,5		1,6	1,8
				s			
		o				o	o
o	s			o			
o		o					
Stûv B-95	Stûv C-200	Stûv B-100	Stûv B-100 PB	Stûv B-100 H	Stûv B-100 H PB	Stûv B-120	Stûv B-150
o	o	o	o	o	o	o	o
s	s	s		s		s	s
o	o	o		o		o	o
		o	s	o	s	o	
s	s	s	s	s	s	s	s
o	o	o		o		o	o
o	o	o		o		o	o
		o					
		o					
				o			
							o
		o					
			o (110 x 45)		o (110 x 75)		
			o		o		
o	o	o	o	o	o	o	o

*Classe 2: Entre 65 et 80 %.

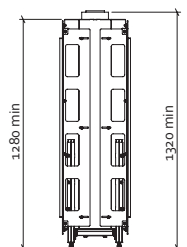
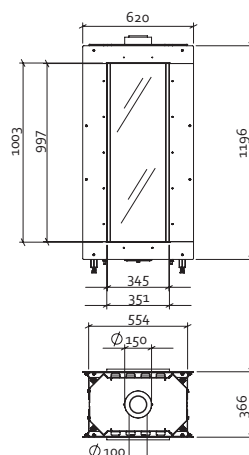
Mesuré pour gaz de type G20. Les valeurs diffèrent par région et par nature de gaz.

Dimensions

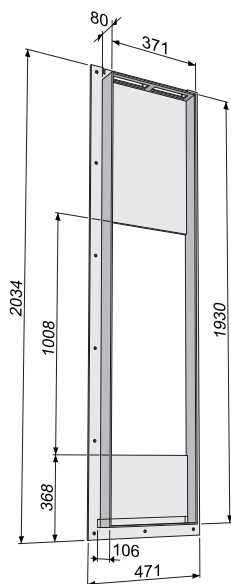
Foyer Stûv B-35



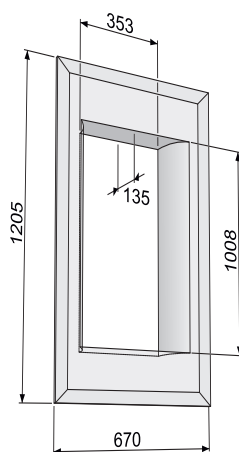
Foyer Stûv B-35 double face



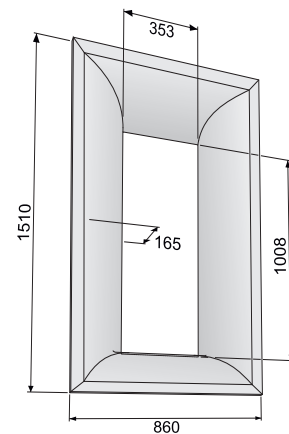
Cadre acier SC 35



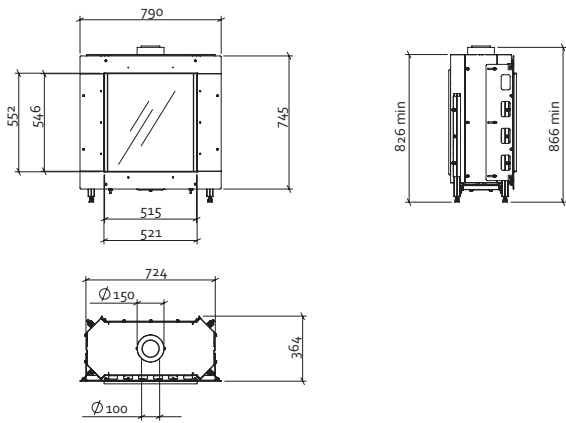
Cadre Under-Cover UC 35 Piet Boon



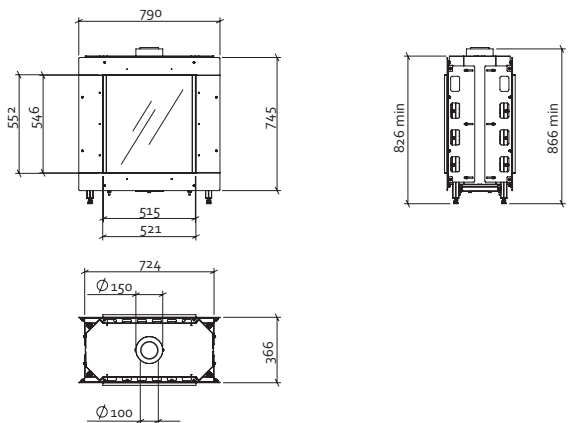
Cadre Under-Cover UC 35/100



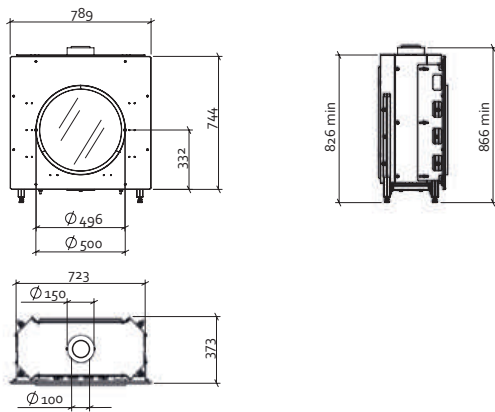
Foyer Stûv B-50



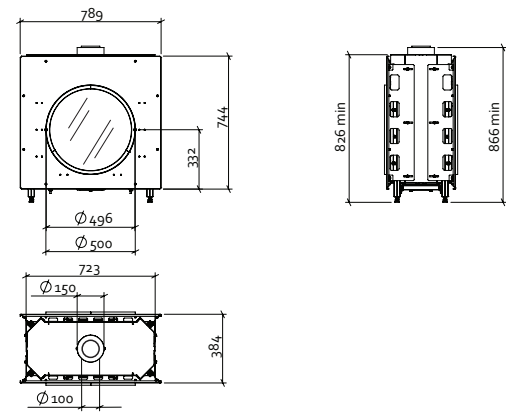
Foyer Stûv B-50 double face



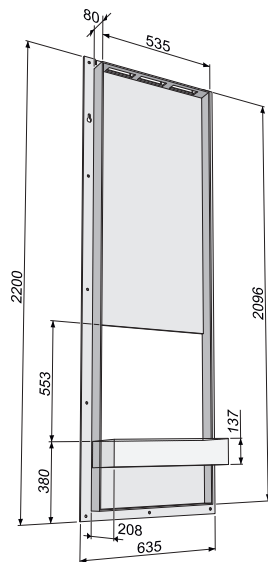
Foyer Stûv B-50 rond



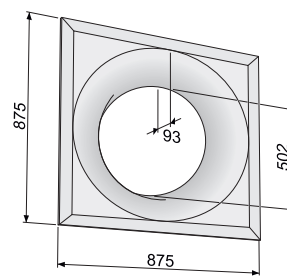
Foyer Stûv B-50 rond-double face



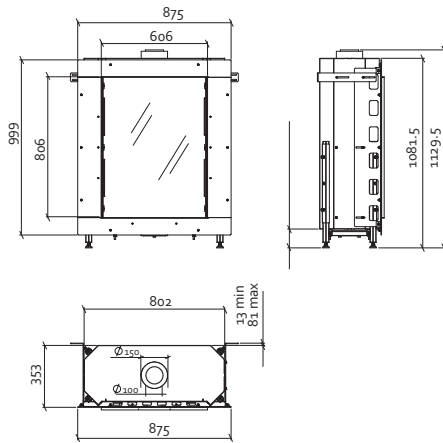
Cadre acier SC 50 stone



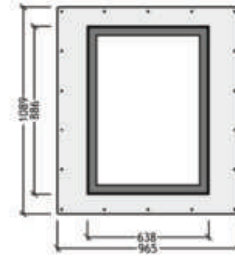
Cadre Under-Cover UC 50 rond



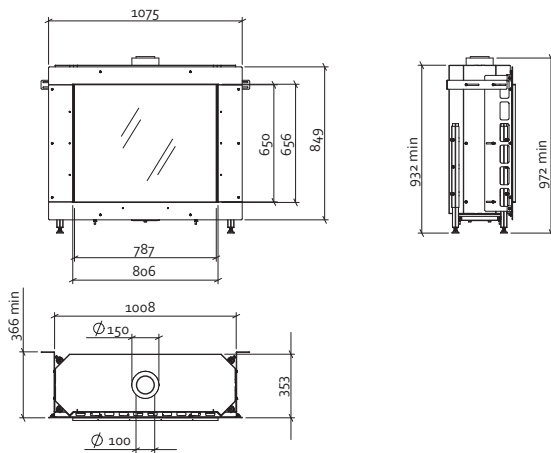
Foyer Stûv B-60



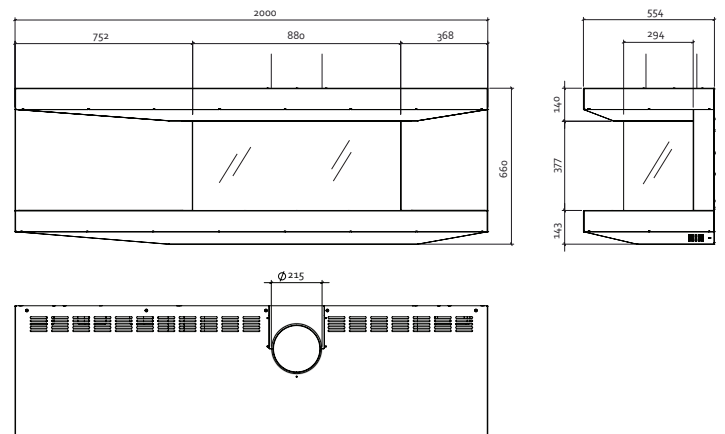
Cadres Piet Boon pour Stûv B-60



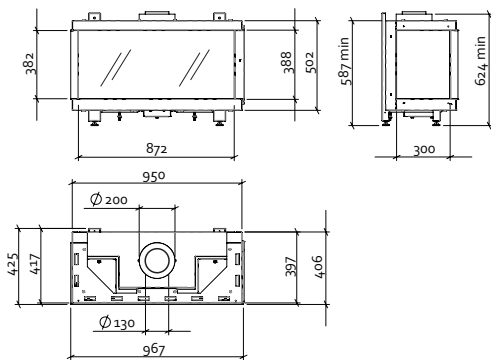
Foyer Stûv B-80



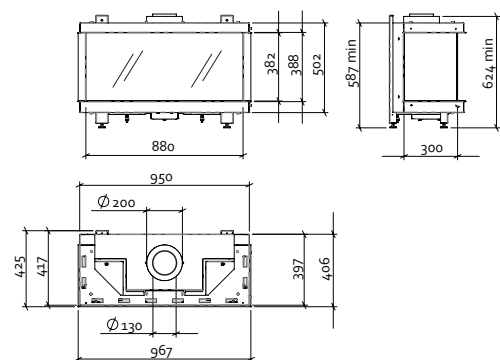
Foyer Stûv C-200



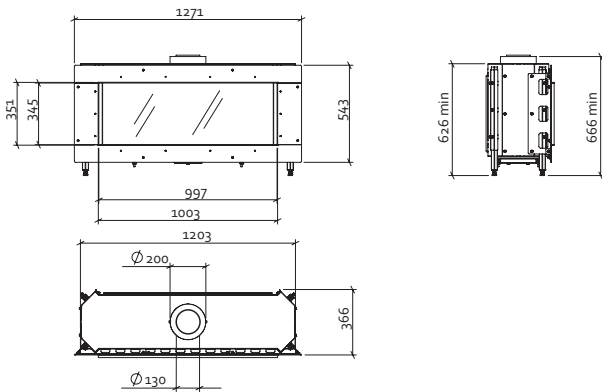
Foyer Stûv B-95 angle G/D



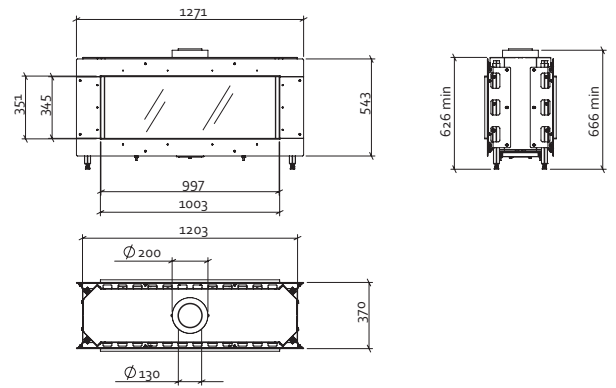
Foyer Stûv B-95 3 côtés



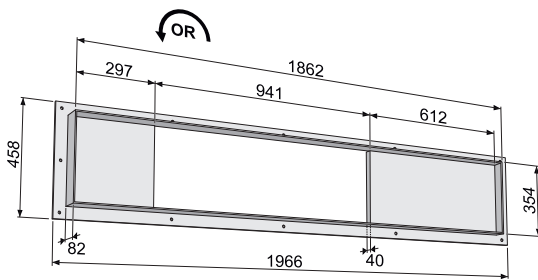
Foyer Stûv B-100



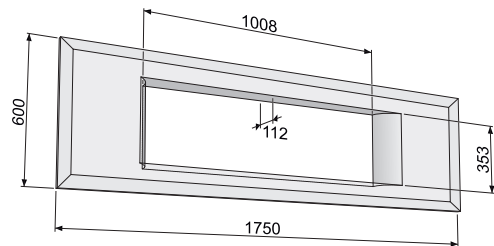
Foyer Stûv B-100 double face



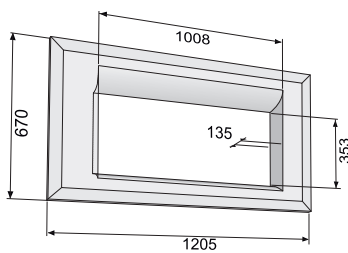
Cadre acier SC 100



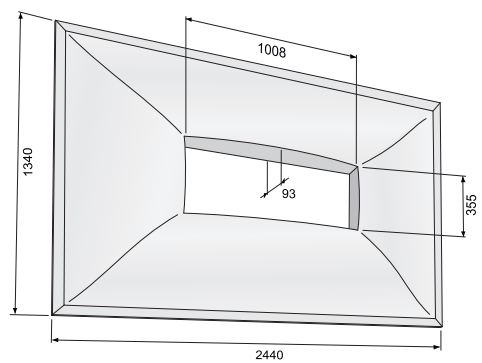
Cadre Under-Cover UC 100 Piet Boon



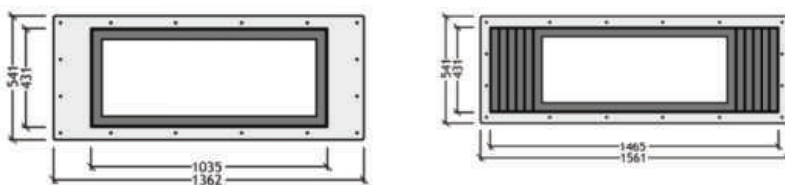
Cadre Under-Cover UC 100



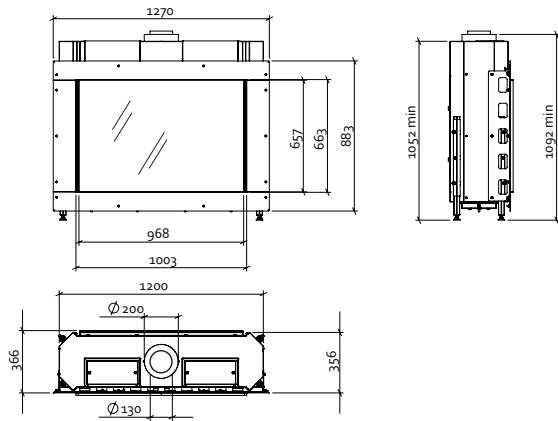
Cadre Under-Cover UC 100 Roderick Vos



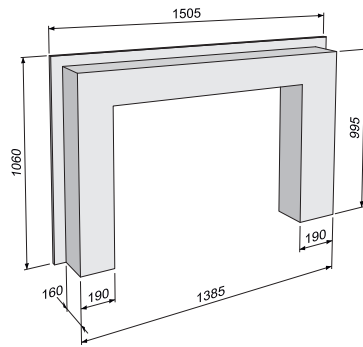
Cadres Piet Boon pour Stûv B-100



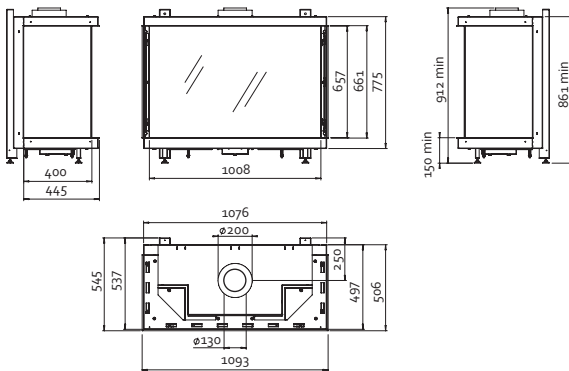
Foyer Stúv B-100 H



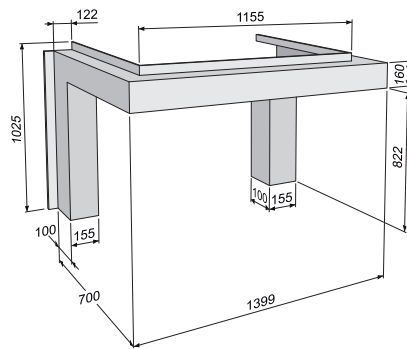
Cheminée Under-Cover UC 100 H



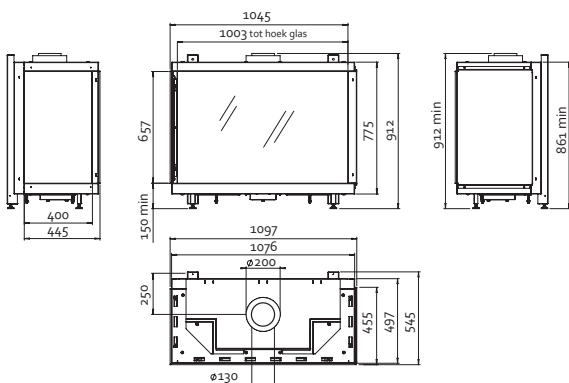
Foyer Stúv B-100 H 3 côtés



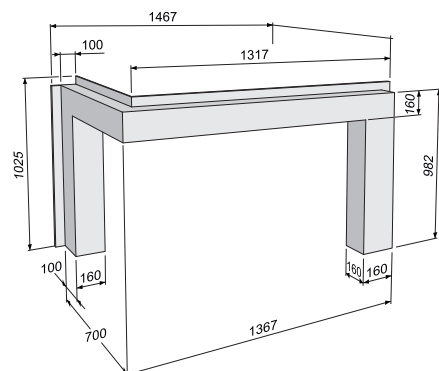
Cheminée Under-Cover UC 100 H 3 côtés



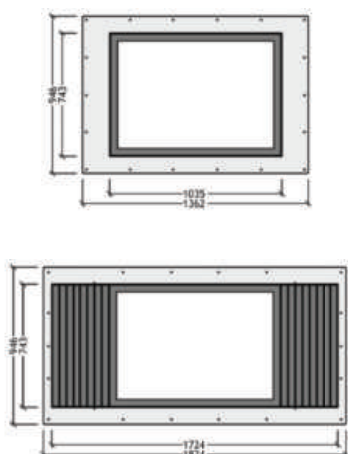
Foyer Stúv B-100 H angle G/D



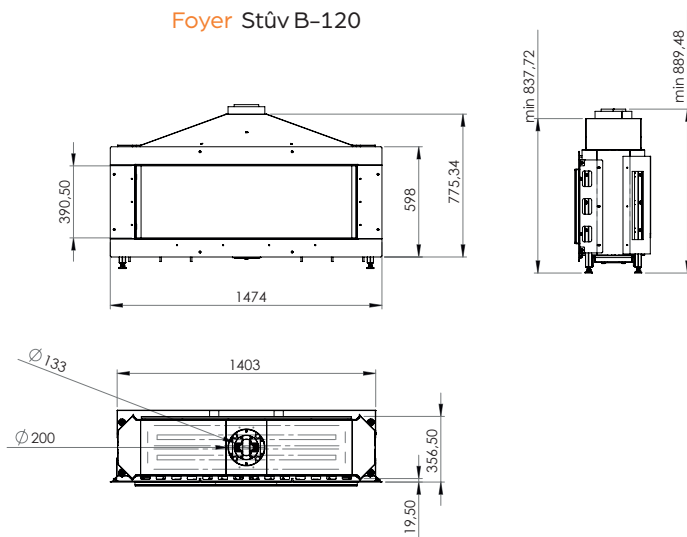
Cheminée Under-Cover UC 100 H angle G/D



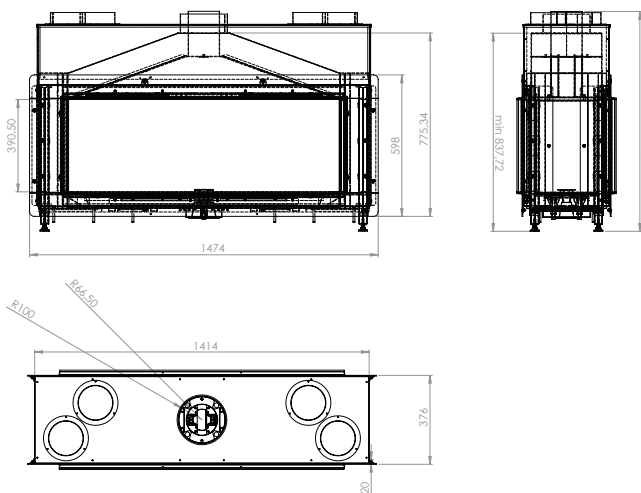
Cadres Piet Boon pour Stûv B-100-H



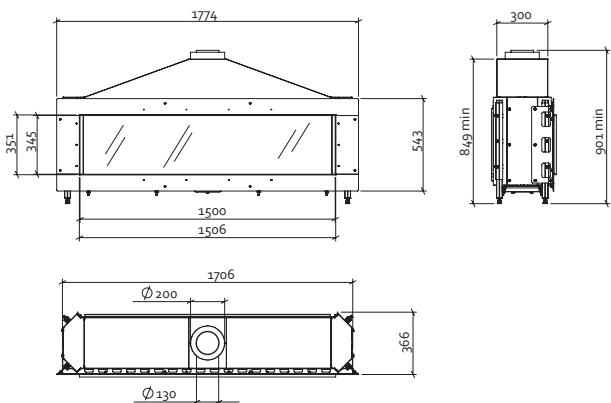
Foyer Stûv B-120



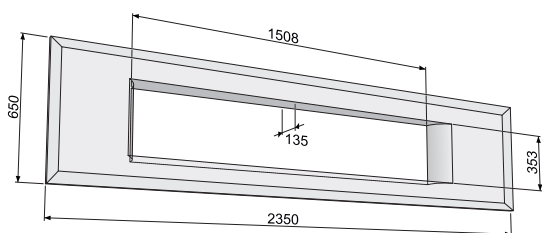
Foyer Stûv B-120 tunnel



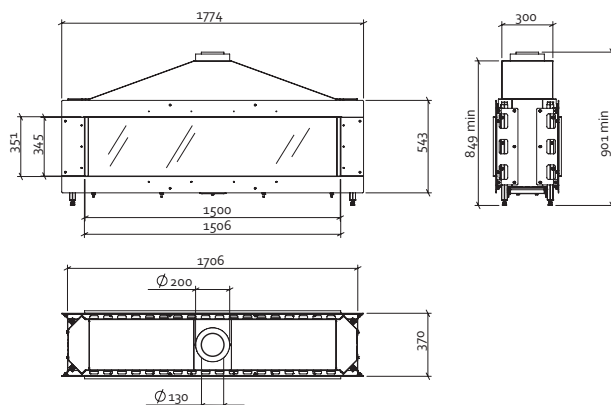
Foyer Stûv B-150



Cadre Under-Cover UC 150 Piet Boon



Foyer Stûv B-150 double face



Recherche constante d'amélioration...

Stûv investit énormément dans la recherche et le développement tant dans son propre laboratoire que grâce à des partenariats avec des spécialistes du domaine de la combustion. Chaque détail a son importance pour optimiser le fonctionnement d'un foyer. Les appareils Stûv répondent aux normes les plus strictes en matière de respect de l'environnement. Nous privilégions l'ergonomie et la simplicité à toutes les étapes – installation, utilisation, entretien – afin que chaque utilisateur puisse faire fonctionner son appareil de façon optimale. C'est pourquoi nous fournissons des notices d'installation détaillées, nous sélectionnons notre réseau de vente et nous organisons des formations à destination de nos partenaires revendeurs et installateurs.

La qualité Stûv

- + Les foyers Stûv sont reconnus pour leur design et pour leurs performances. Ce sont aussi des foyers solides, fiables et durables.
- + Les foyers et leurs composants sont fabriqués en Europe, avec le plus grand soin. Un foyer Stûv bien entretenu c'est pour la vie.

Toutes les photos de ce catalogue ont été réalisées avec des foyers fonctionnant au gaz naturel.

Colophon

conception Brigitte Boits

photos François Chevalier (p 8, 16-17, 26-27, 52-53), Inga Powilleit, Rene van der Hulst

décoration Edith Vervest

responsable communication Serge Alhadeff

éditeur responsable Gérard Pitance

Documents et photos non contractuels. Stûv se réserve le droit d'appliquer des modifications sans préavis. Cette brochure a été élaborée avec le plus grand soin ; nous déclinons néanmoins toute responsabilité pour quelqu'erreur qui aurait pu s'y glisser.

Stûv Stories

+ Découvrez tous les produits de la gamme Stûv

+ bois

Stûv 16 | Stûv 21 | Stûv 22 |

Stûv 30 | Stûv 30-compact |

Stûv microMega

+ gaz

Stûv tulp

+ pellets

Stûv P-10

Les foyers Stûv sont distribués par :

Importateur pour la Suisse :

Stûv Helvetica

Chemin de la Foule 13

Case postale 633

CH-2740 Moutier

T +41 [0] 32 493 42 32

info@stuv.ch

stuv.ch

Les foyers au gaz Stûv sont certifiés par SSIGE.



Les foyers Stûv sont conçus

et fabriqués par : **Stûv sa**

rue Jules Borbouse 4

B - 5170 Bois - de - Villers

Belgique

info@stuv.com

stuv.com

Retrouvez-nous sur:



stûv

Le feu essentiel