



POÊLES ET INSERTS À GAZ

# BIENVENUE CHEZ GAZCO!

En choisissant Gazco, vous optez pour l'excellence en matière de design et de technologie. Du style traditionnel au plus contemporain, Gazco s'engage depuis 30 ans à concevoir des chauffages d'une qualité exceptionnelle, offrant la possibilité de recréer l'ambiance chaleureuse et envoûtante d'un véritable feu de bois dans chaque intérieur.





## Une conception avant-gardiste

Nos laboratoires de recherche et de développement sont parmi les plus avancés au monde et veillent à ce que les dernières innovations techniques soient intégrées à nos appareils.



Gazco dispose de la certification ISO 9001 et ISO 14001 garantissant un système de contrôle de qualité rigoureux et la conception d'appareils de chauffage aux normes européennes. Entièrement conçus et confectionnés avec savoir-faire dans nos locaux au Royaume-Uni, tous les poêles et inserts contenus dans cette brochure sont homologués CE.

## Garantie

Votre revendeur expert Gazco vous fournira une garantie de 2 ans pour votre nouveau chauffage au gaz. Cette garantie standard de 2 ans peut être étendue à une durée totale de 5 ans en enregistrant votre poêle ou insert auprès de Gazco. Veuillez noter que cette garantie ne couvre pas l'usure de certaines pièces dites "consommables". Les poêles et inserts achetés en dehors de notre réseau de revendeurs expert Gazco bénéficieront d'une garantie standard d'un an. Toutes les modalités des garanties sont disponibles sur [www.gazco.fr](http://www.gazco.fr) / [www.gazco.be](http://www.gazco.be).



### INSERTS À GAZ

Studio.....	04
Studio Slimline.....	14
Studio Slimline Zero Clearance & Monaco .....	16
Studio Duplex.....	18
Reflex 75T .....	20
Riva2 500.....	26
Riva2 530.....	30
Riva2 750HL .....	34

### POÊLES À GAZ

Loft.....	38
Vogue Midi .....	44
Vogue Midi T .....	46
Studio Freestanding.....	50
Huntingdon .....	52

### GRILLE DE FOYER À GAZ

Chauffage Gaz sur mesure .....	53
Grille de Foyer 'Spanish' .....	53

# LES INSERTS À GAZ STUDIO

Une gamme à couper le souffle! Il n'y a pas de meilleure façon de décrire nos sensationnels inserts Studio. Avec une vaste panoplie de cadres, de tailles, de revêtements de foyer et d'effets de lit de combustibles, ces sublimes inserts contemporains apporteront une subtile touche d'élégance à chaque intérieur. Disponible en trois tailles aux format paysager, ainsi que les derniers modèles d'inserts Slimline et double face Duplex, la gamme d'inserts Studio s'adaptera parfaitement aux intérieurs de toutes superficies. Tous les Studio sont à devanture vitrée et peuvent s'accompagner d'une variété de lits de combustibles et, selon le modèle, d'un revêtement en vermiculite, en noir cannelé, en verre noir réfléchissant (voir la page 58 pour plus d'informations) ou à effet briques.



## Studio 1 (Devanture vitrée)



Studio 1 avec lit de combustibles en pierres et galets

Effets du lit de combustibles :	Bûches, pierres & galets ou bois flotté
Puissance calorifique maximale* :	5.30kW
Rendement maximal* :	92%
Classe d'efficacité énergétique :	Évacuation par conduit : E Évacuation par ventouse : A
Type d'évacuation des fumées :	Conduit ou ventouse
Options de revêtement de foyer :	Vermiculite, noir cannelé, ou verre noir Echoflamme

## Studio 2 (Devanture vitrée)



Studio 2 avec lit de combustibles à effet bûches

Effets du lit de combustibles :	Bûches, pierres & galets ou bois flotté
Puissance calorifique maximale* :	7.00kW
Rendement maximal* :	92%
Classe d'efficacité énergétique :	Évacuation par conduit : C Évacuation par ventouse : A
Type d'évacuation des fumées :	Conduit ou ventouse
Options de revêtement de foyer :	Vermiculite, noir cannelé, ou verre noir Echoflamme

## Studio 3 (Devanture vitrée)



Studio 3 avec lit de combustibles à effet bois flotté

Effets du lit de combustibles :	Bûches, pierres & galets ou bois flotté
Puissance calorifique maximale* :	8.90kW
Rendement maximal* :	92%
Classe d'efficacité énergétique :	Évacuation par ventouse : A
Type d'évacuation des fumées :	Ventouse
Options de revêtement de foyer :	Vermiculite, noir cannelé, ou verre noir Echoflamme

## Studio 1 & 2 Slimline (Devanture vitrée)



Effets du lit de combustibles :	Bûches, galets blancs ou cailloux en verre
Puissance calorifique maximale :	Studio 1 : 3.80kW / Studio 2 : 5.00kW
Rendement maximal :	82%
Classe d'efficacité énergétique :	Évacuation par ventouse : C
Type d'évacuation des fumées :	Ventouse
Options de revêtement de foyer :	Vermiculite, effet briques, noir cannelé ou verre noir Echoflamme

## Studio 2 Duplex (Devanture vitrée)



Effets du lit de combustibles :	Bûches
Puissance calorifique maximale :	7.90kW
Rendement maximal :	92%
Classe d'efficacité énergétique :	Évacuation par ventouse : A
Type d'évacuation des fumées :	Ventouse
Options de revêtement de foyer :	Vermiculite ou noir cannelé



Studio 3 Expression en graphite avec lit de combustibles à effet bûches et revêtement de foyer en vermiculite

# LES OPTIONS D'EFFET DE LIT DE COMBUSTIBLES

## Effet bûches



Tous les poêles et inserts Studio sont disponibles avec un lit de combustibles à effet bûches, peintes à la main et hautement réalistes, afin de recréer l'atmosphère d'un véritable feu de bois. D'astucieux brûleurs dissimulés créent quant à eux des flammes fluides et naturelles dansant entre les bûches.

## Effet bois flotté



Hautement détaillé et saisissant de réalisme, l'effet bois flotté blanchi par les vagues sur son lit de pierres sombres est l'option de lit de combustibles idéale pour composer une atmosphère rappelant le bord de plage. Avec son style contemporain et décontracté, ce lit de combustibles est disponible pour les inserts Studio 1,2 et 3 à devanture vitrée ainsi que pour les poêles Freestanding 1 et 2 (page 46).

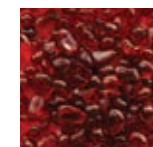
## Pierres & galets



Les inserts à devanture vitrée Studio 1,2 et 3 et les poêles Freestanding (page 50) peuvent être accompagnés d'un lit de combustibles moderne et stylisé en pierres et galets. Composé de galets en céramique disposés sur un lit de pierres blanches, ce ravissant lit de combustibles crée un style qui s'accorde parfaitement avec le design minimaliste de la gamme Studio.

## Galet blancs ou cailloux en verre

(Studio Slimline)



Les inserts Studio Slimline 1 et 2 peuvent être accompagnés du très contemporain lit de pierres blanches Gazco pour un design minimaliste, ou bien par l'option de lit de cailloux en verre rouge\*, noir ou transparent.

\*Veuillez noter que les cailloux en verre rouge s'assombriront durant la procédure de combustion et reviendront naturellement à leur couleur initiale, une fois refroidis.

Studio 2 Edge avec lit de combustible effet  
bois flotté et revêtement en vermiculite



# OPTIONS DE REVÊTEMENTS DE FOYER

Les inserts Studio sont disponibles avec de nombreuses options de personnalisation, tels que les différents revêtements de foyer dont le style modifie véritablement l'esthétique de l'insert.



Revêtement en vermiculite



Revêtement noir cannelé



Revêtement verre noir réfléchissant



Revêtement à effet briques

Studio 1, 2 & 3	✓	✓	✓	✗
Studio 1 & 2 Slimline	✓	✓	✓	✓
Studio 2 Duplex	✓	✓	✗	✗

## Télécommandes

Les inserts Studio à devanture vitrée, sont fournis avec une télécommande programmable thermostatique offrant un total contrôle de l'insert en intégrant les avantages supplémentaires d'une minuterie programmable et des fonctions thermostatiques. Celles-ci vous permettront de créer une ambiance chaleureuse et accueillante, au gré de vos envies.



Studio 3 Edge+ avec lit de combustibles effet pierres et galets et revêtement en verre noir réfléchissant Echoflamme



*Studio 1 Edge avec lit de combustible en bois flotté et revêtement de foyer en verre noir Echoflamme*

## STUDIO EDGE

Modèles : Studio 1, 2, & 3, Duplex & Slimline

Couleur / Fini : Sans cadre



*Studio 2 Edge + avec lit de combustible en pierres & galets, et revêtement en vermiculite*

## STUDIO EDGE+

Modèles : Studio 1, 2, & 3, Duplex & Slimline

Couleur / Fini : Noir Mat



*Studio 1 avec cadre Profil en acier poli avec lit de combustible à effet bûches et revêtement de foyer noir cannelé*

## STUDIO PROFIL

Modèles : Studio 1, 2, & 3, Duplex & Slimline

Couleur / Fini : Anthracite ou acier inox poli





Studio 3 Profil avec lit de combustibles en pierres et galets et revêtement en verre noir Echoflamme



*Studio 1 Glass avec lit de combustibles en pierres & galets et revêtement noir cannelé*

## STUDIO GLASS

Modèles :	Studio 1, 2, & 3, Duplex & Slimline
Couleur / Fini :	Verre noir



*Studio 1 Expression en graphite avec lit de combustible en bois flotté et revêtement en verre noir Echoflamme*

## STUDIO EXPRESSION

Modèles :	Studio 1, 2 & 3, Duplex & Slimline
Couleur / Fini :	Graphite



*Studio 3 Expression en graphite avec lit de combustible à effet bûches et revêtement en verre noir Echoflamme*

*Studio 1 Steel 2 avec lit de combustible en pierres et galets et revêtement en verre noir Echoflamme*



## STUDIO STEEL 2

Modèles : Studio 1, 2 & 3, Duplex & Slimline

Couleur / Fini : Graphite



*Studio 2 Verve avec lit de combustible à effet bois flotté et revêtement noir cannelé*

## STUDIO VERVE

Modèles : Studio 1, 2 & 3, Duplex & Slimline

Couleur / Fini : Graphite



*Studio 3 Verve en graphite avec lit de combustible à effet bûches et revêtement en vermiculite*

# STUDIO SLIMLINE

Les inserts à devanture vitrée Studio 1 & 2 Slimline ont été spécialement conçus pour pouvoir être installés dans les cavités murales de faible profondeur, permettant la merveilleuse expérience Studio, au visuel panoramique des flammes aux espaces plus réduits.



Bénéficiant d'un design affiné et compact, ces inserts impressionnants disposent d'une puissance calorifique pouvant atteindre 5kW, dans le cas du Studio 2 Slimline, et sont fournis avec la dernière télécommande programmable thermostatique de Gazco.

	Studio 1	Studio 2
Puissance calorifique maximale	3.80kW	5.00kW
Rendement maximal	82%	82%
Classe d'efficacité énergétique	C	C
Effets du lit de combustibles	Bûches, galets blancs ou cailloux en verre	
Type d'évacuation des fumées	Ventouse	
Options de cadres	Edge, Profil, Expression, Steel 2, Verve, Glass, Zero Clearance et Monaco	



## Effets de lit de combustibles et options de revêtements de foyer

Afin de vous proposer davantage d'options de style, Gazco a conçu divers revêtements de foyer et effets de lit de combustibles. Qu'il s'agisse de la moderne vermiculite, de l'intemporel noir cannelé, du classique effet briques ou encore du nouveau revêtement en verre noir réfléchissant (voir la page 58 pour plus d'informations), chacun peut être associé à l'effet bûches ultra-réaliste ou aux galets blancs contemporains. Ces derniers peuvent être remplacés par l'un des trois modèles de cailloux en verre sur option.



**Vermiculite**      **Noir Cannelé**      **Effet Briques**      **Verre noir Echoflamme**

Chaque combinaison confèrera une esthétique totalement différente aux Studios Slimline, vous garantissant ainsi de choisir l'agencement qui répondra parfaitement à vos goûts décoratifs.



*Studio 2 Slimline Edge avec lit de combustible à effet bûches et revêtement en verre noir Echoflamme*



Studio 1 Slimline cadre Profil en anthracite avec lit de combustible en galets blancs et revêtement noir cannelé. En option : lit de combustible en cailloux verre rouge, noir et transparent, en photos ci-contre.



*Studio 1 Slimline cadre Profil en anthracite, lit de combustible à effet bûches et revêtement à effet briques*



*Studio 1 Slimline cadre Verve en graphite, lit de combustible à effet bûches et revêtement à effet briques*

# ZERO CLEARANCE

Le nouveau kit Zero Clearance conçu pour les modèles Slimline 1 & 2 permet d'installer facilement l'insert dans une cavité murale standard, sans se préoccuper de construire un mur non-combustible à cet effet.

Le kit Zero Clearance présente un coffrage qui abrite l'insert et fait circuler de l'air autour du corps de chauffe - Il reconduit la chaleur procurée par le feu vers la pièce principale, réduisant considérablement la transmission de chaleur sur les murs adjacents.

Studio 2 Slimline avec kit Zero Clearance en graphite, lit de combustibles à effet bûches et revêtement en vermiculite



Le cadre Zéro Clearance offre plusieurs options stylistiques séduisantes. Astucieusement conçu pour embellir le look de votre cheminée, chaque cadre permet de faire circuler de l'air frais autour du coffrage Zéro Clearance. L'air est ensuite réchauffé et reconduit vers la pièce dans laquelle l'insert est installé, diminuant ainsi la température des murs adjacents.

Deux options de cadres spécialement conçus pour le Slimline Zéro Clearance sont proposées : vous pouvez choisir entre un cadre en acier doté d'une finition en graphite ou d'un cadre en verre, de couleur blanche ou noire. Chacune de ces options permet de couvrir les rebords de l'insert en totalité pour une finition admirable et un style unique.

## Caractéristiques

1. Le coffrage Zero Clearance réduit les températures des murs adjacents. (Inclus avec cadre)
2. La chambre de combustion est peu profonde (155mm)
3. Evacuation des fumées par ventouse
4. Choix de revêtements de foyer
5. Choix de lits de combustibles contemporains ou réalistes
6. Choix de nouveaux styles de cadres pour le Zero Clearance
7. Système de chaleur par convection et rayonnement
8. Sortie de chaleur par convection
9. Télécommande programmable thermostatique
10. Kit d'évacuation ventouse avec sortie arrière inclus\*
11. Support extérieur pour batterie facilitant son remplacement\*
12. Adaptateur secteur en option\*

\*Non illustré



Voir page 55 pour un aperçu supplémentaire

## Options de cadres du Zero Clearance



En verre blanc



En verre noir



En graphite



# MONACO

L'habillage en béton Monaco a été spécialement conçu pour permettre au modèle Studio 1 Slimline d'être facilement installé contre un mur plat. Son design innovant s'adapte minutieusement à la profondeur du corps de chauffe, ce qui évite d'effectuer des travaux supplémentaires pour installer l'insert.

L'habillage Monaco est personnalisable car il présente une conception modulaire très flexible. Pour un design élancé, vous pouvez choisir d'ajouter une unité d'extension au-dessus ou en-dessous du corps de chauffe. Ce dernier peut également être positionné au centre de l'habillage ou être décalé à gauche ou à droite, ce qui offre plusieurs configurations possibles.

Pour s'adapter à tous types d'intérieurs, l'élégant habillage Monaco est fourni avec une finition en béton lissé qui peut être teinté si on le souhaite, avec une peinture à l'eau. Intégrant une sublime plaque supérieure en granit et une plinthe avec un espace de rangement, vous pouvez y mettre des bûches pour lui conférer l'aspect visuel d'une cheminée traditionnelle.



Monaco avec corps de chauffe décalé sur la gauche



Monaco avec corps de chauffe décalé sur la droite



Monaco avec unité d'extension au-dessus du corps de chauffe installé au centre



Monaco avec unité d'extension en-dessous du corps de chauffe décalé sur la droite



Monaco avec unité d'extension au-dessus du corps de chauffe décalé sur la gauche



Studio 1 avec habillage Monaco, lit de combustible à effet bûches et revêtement en verre noir Echoflamme



*Studio 2 Duplex Edge lit de combustibles à effet bûches et revêtement en vermiculite*

# STUDIO 2 DUPLEX

La gamme Studio de Gazco a depuis toujours été appréciée pour son visuel panoramique des flammes dansantes, son impressionnant rendement et sa multitude d'options de châssis.



Le Studio 2 Duplex à devanture vitrée a été conçu pour mettre en valeur les fabuleuses caractéristiques de cette gamme et dispose d'une puissance calorifique pouvant atteindre 7.90kW, appréciable des deux côtés de l'insert. En outre, le Studio 2 Duplex dispose d'un lit de combustibles à effet bûches, ultra-réalistes et peintes à la main sur un tapis de braises rougeoyantes qui recréera l'ambiance d'un véritable feu de bois. La télécommande fournie avec le Studio 2 Duplex confère un total contrôle de l'insert grâce aux fonctions programmables et thermostatiques.

Effets du lit de combustibles :	Bûches
Puissance calorifique maximale :	7.90kW
Rendement maximal :	92%
Classe d'efficacité énergétique :	Évacuation par ventouse : A
Type d'évacuation des fumées :	Ventouse
Options de cadres :	Edge, Edge+, Profil, Expression, Steel 2, Verve et Glass



## Options de revêtements de foyer



Vermiculite



Noir Cannelé

Afin de vous proposer davantage d'options stylistiques, le Studio 2 Duplex dispose de deux options de revêtements de foyer, chacune offrant un aspect totalement différent à votre insert. Le revêtement en vermiculite complémente à merveille l'effet bûches peintes à la main et intensifie la luminosité attrayante du feu rougeoyant. Le revêtement noir cannelé offre, quant à lui, un arrière-plan sombre et poignant qui contraste et met étonnamment en valeur les flammes dansantes de l'insert.



Studio 2 Duplex Glass avec lit de combustible à effet bûches et revêtement en vermiculite



Studio 2 Duplex Profil avec lit de combustible à effet bûches et revêtement en vermiculite

# REFLEX 75T



## Des flammes prodigieuses

Afin d'imiter la beauté d'un véritable feu de bois, le Reflex dispose de trois séries de brûleurs jumelés et astucieusement positionnés générant de prodigieux effets de flamme. Ces flammes sont contrôlables indépendamment afin que vous puissiez créer l'ambiance que vous souhaitez.

Le Reflex 75T bénéficie également d'une vitre antireflet ultra-transparente qui garantit une vision parfaite des flammes, lui conférant ainsi l'apparence d'un foyer ouvert.

## Un effet bûches ultra-réaliste

Brûler de belles bûches incarne le charme du feu de bois traditionnel. En plus de son effet de lit de combustibles ultra-réaliste, ressemblant à de véritables bûches, le Reflex est équipé de technologies de pointe pour capturer chaque détail d'un authentique feu de bois.

## Système de braises scintillantes LED

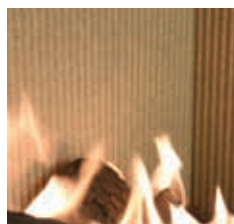
Le Reflex 75T est équipé d'un système innovant de braises rougeoyantes scintillantes LED. Utilisable avec ou sans chaleur, vous pouvez apprécier l'incandescence des braises à tout moment de l'année.

Effet du lit de combustibles	Bûches et effets LED scintillants
Puissance calorifique maximale	EC : 8.0kW ; EV : 8.3kW
Rendement maximal	EC : 76% ; EV : 92%
Classe d'efficacité énergétique	EC : D ; EV : A
Type d'évacuation des fumées	Conduit ou ventouse
Options de cadres	Verve XS, Evoke Glass, Evoke Steel, Icon XS
Options de revêtements de foyer	Vermiculité striée, noir cannelé, aspect briques, verre noir Echoflamme, aspect pierres en saillie
Contrôles	Télécommande thermostatique programmable Harmony10
En option	G.N. ou G.P.L. / Kit de rénovation pour modèles à évacuation par ventouse (voir la page 57)
Vitre antireflet pour une vision inégalée des flammes	

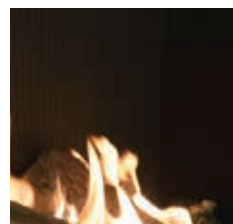


*Reflex 75T Edge avec revêtement à effet briques.  
Chambranle en pierre calcaire Claremont.*

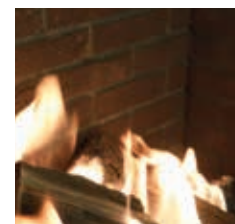
## Options de revêtements



*Revêtement en vermiculite striée*



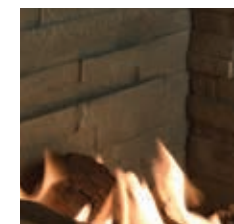
*Revêtement noir cannelé*



*Revêtement à effet briques*



*Revêtement verre noir réfléchissant*



*Revêtement à aspect pierres en saillie*

## Harmony<sup>10</sup> de Gazco



La télécommande avant-gardiste Harmony<sup>10</sup> vous permet d'allumer, d'éteindre, ou d'ajuster la hauteur et le débit de chaleur des flammes à l'avant et à l'arrière de l'insert. Vous pouvez également utiliser la télécommande pour activer ou désactiver le système de braises scintillantes LED. Afin de profiter d'une maîtrise totale de votre insert et de l'adapter à votre mode de vie, cette commande thermostatique avancée vous permet de configurer une température ambiante quotidienne ou hebdomadaire.

**HARMONY<sup>10</sup>**  
CONTROL SYSTEM

### La télécommande peut contrôler :

- L'allumage/extinction des flammes
- Une option thermostatique programmable à la journée / à la semaine
- Les flammes à l'avant et à l'arrière de l'appareil
- La hauteur des flammes
- Les braises scintillantes LED (avec ou sans flammes)

### Admirez la flamme du Reflex

Le rendu visuel du Reflex est si spectaculaire qu'il ne peut être saisi en image. Pour profiter pleinement des flammes captivantes de cet insert, regardez notre vidéo sur le site internet indiqué ci-contre.

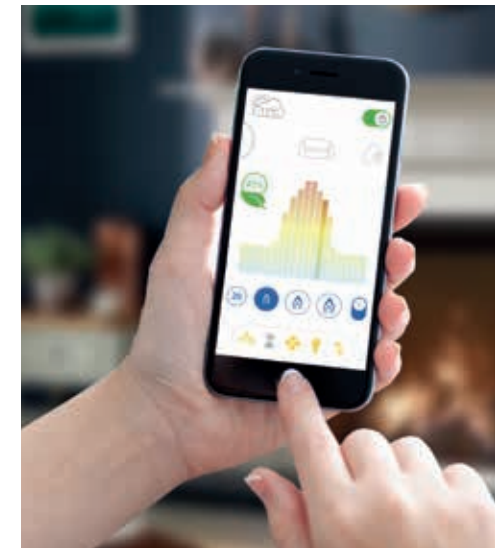


## Contrôle de l'application Myfire du Reflex

Le Reflex 75T est disponible avec une connectivité Wi-Fi optionnelle, qui vous permet d'utiliser l'application Myfire pour facilement contrôler votre insert à partir de votre smartphone ou tablette tactile.

### EcoFlex amélioré

L'application Myfire vous permet d'affiner le mode d'économie de gaz EcoFlex du Reflex, ce qui vous donne la possibilité de basculer entre les réglages faible moyen et élevé, et de réaliser des économies de gaz de l'ordre de 45%, 25% ou encore 10% selon votre choix. Vous pouvez également sélectionner la durée du cycle EcoFlex entre 15, 20 ou 25 minutes, vous permettant ainsi de choisir la vitesse à laquelle les flammes de votre Reflex s'élèvent puis s'abaissent.



*Reflex 75T Edge avec revêtement en verre noir Echoflamme*



*Reflex 75T Edge avec revêtement noir cannelé, chambranle Sandringham en pierre calcaire, jeu de bordure assorti et petit âtre*

## REFLEX 75T EDGE

Modèle :	Reflex 75T
Couleur / Fini :	Sans cadre
Dimensions (l x h)* :	797 x 711mm

\*Les dimensions indiquées sont celles visibles après installation.

Reflex 75T Evoke Steel avec revêtement à effet pierres en saillie



## REFLEX 75T EVOKE STEEL

Modèle :	Reflex 75T
Couleur / Fini :	Graphite
Dimensions (l x h x p) :	1117 x 1034 x 42mm



Reflex 75T Evoke Glass avec façade avant en verre blanc et arrière en graphite et revêtement en verre noir Echoflamme



Reflex 75T Evoke Glass avec façade avant en verre noir et arrière en graphite avec revêtement noir cannelé

## REFLEX 75T EVOKE GLASS

Modèle :	Reflex 75T
Couleur / Fini - façade avant :	Verre noir / verre blanc
Couleur / Fini - façade arrière :	Graphite
Dimensions (l x h x p) :	1117 x 1034 x 42mm

*Reflex 75T Icon XS avec revêtement effet pierres en saillie*



## REFLEX 75T ICON XS

Modèle :	Reflex 75T
Couleur / Fini :	Verre noir
Dimensions (l x h x p) :	1089 x 1015 x 17mm

*Reflex 75T Verve XS avec revêtement en vermiculite striée*



## REFLEX 75T VERVE XS

Modèle :	Reflex 75T
Couleur / Fini :	Graphite
Dimensions (l x h x p) :	1202 x 1005 x 57mm





## RIVA2 500



Doté d'un rendement élevé atteignant 93.9% et d'une puissance calorifique de 4.90kW, l'insert Riva2 500 de Gazco est le compagnon idéal des froides soirées hivernales. Son lit de combustibles à effet bûches sur lit de braises rougeoyantes vous plongera dans l'ambiance d'un véritable feu de bois.



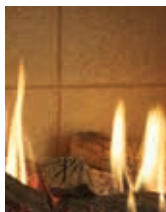
Cet insert est disponible avec une variété de châssis, tel que le cadre Edge sans contours à effet de "trou dans le mur".

Les options de revêtements de foyer sont également variées avec au choix la lumineuse vermiculite, l'intemporel noir cannelé, les authentiques pierres en saillie ou encore le moderne verre noir réfléchissant (voir la page 58 pour plus d'informations) qui souligneront la beauté des flammes dansantes sur leur lit de combustibles.

Le Riva2 500 est également livré avec une télécommande programmable thermostatique permettant un contrôle total de votre chauffage, depuis le confort de votre canapé.

Effet du lit de combustibles	Bûches
Puissance calorifique maximale	EC : 4.50kW ; EV : 4.90kW
Classe d'efficacité énergétique	EC : D ; EV : A
Rendement maximal	93.9%
Type d'évacuation des fumées	Conduit ou ventouse
Options de cadres	Edge, Icon XS, Verve XS, Evoke Steel, Evoke Glass

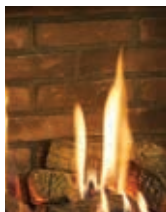
## OPTIONS DE REVÊTEMENTS



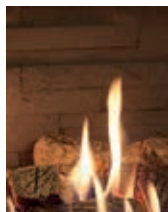
Revêtement en vermiculite



Revêtement en noir cannelé



Revêtement à effet briques



Revêtement à aspect pierres en saillie



Revêtement verre noir réfléchissant



Riva2 500 Edge avec revêtement en verre noir Echoflamme



Riva2 500 Edge avec revêtement noir cannelé

## RIVA2 500 EDGE

Modèle :	Riva2 500
Couleur / Fini :	Sans cadre
Dimensions (l x h) :	550 x 388mm

\*Les dimensions indiquées sont celles visibles après installation.



Riva2 500 Verve XS avec revêtement à effet pierres en saillie

## RIVA2 500 VERVE XS

Modèle :	Riva2 500
Couleur / Fini :	Graphite
Dimensions (l x h x p) :	890 x 621 x 57mm



## RIVA2 500 EVOKE STEEL

Modèle :	Riva2 500
Couleur / Fini :	Graphite
Dimensions (l x h x p) :	869 x 710 x 40mm

## RIVA2 500 EVOKE GLASS

Modèle :	Riva2 500
Couleur / Fini - façade avant :	Verre noir / verre blanc
Couleur / Fini - façade arrière :	Graphite
Dimensions (l x h x p) :	869 x 710 x 40mm



*Riva2 500 Ellingham avec revêtement noir cannelé*

## RIVA2 500 ELLINGHAM

Modèle :	Riva2 500
Couleur / Fini :	Fonte noire mate
Dimensions (l x h x p) :	885 x 678 x 75mm



*Riva2 500 Icon XS avec revêtement effet briques*

## RIVA2 500 ICON XS

Modèle :	Riva2 500
Couleur / Fini :	Verre noir
Dimensions (l x h x p) :	855 x 694 x 17mm

## RIVA2 530



Les insert Riva2 530 de Gazco sont disponibles avec une palette de cadres sublimes qui vous aideront à créer le look qui conviendra parfaitement à votre intérieur et répondra à vos besoins décoratifs.

De format portrait pour le Riva2 530, tous deux offrent une impressionnante puissance calorifique pouvant atteindre 5.40kW et un rendement élevé de 90.3%. La télécommande thermostatique vous offrira un total contrôle de l'insert et de la diffusion de chaleur grâce aux fonctions programmables du thermostat.



En outre, les inserts Riva2 530 disposent d'un lit de combustibles à effet bûches ultra-réaliste qui peut être mis en valeur par l'une des options de revêtements de foyer, chacune offrant un style distinct et pouvant être optimisée par l'un des châssis contemporains afin de réellement personnaliser votre insert.

Effet du lit de combustibles :	Bûches
Puissance calorifique maximale :	EC : 4.70kW ; EV : 5.40kW
Rendement maximal :	90.3%
Classe d'efficacité énergétique :	EC : D ; EV : B
Type d'évacuation des fumées :	Conduit ou ventouse*
Options de revêtements de foyer :	Effet briques, vermiculite, noir cannelé et verre noir réfléchissant

## OPTIONS DE REVÊTEMENTS



Revêtement en vermiculite



Revêtement noir cannelé



Revêtement à effet briques



Revêtement verre noir réfléchissant

Afin que chacun puisse créer son propre style en personnalisant son insert, quatre options de revêtements de foyer sont proposées, chacune accentuant à merveille le lit de combustibles à effet bûches très réaliste. Choisissez entre le revêtement à effet briques, la vermiculite, le noir cannelé ou encore le revêtement en verre noir réfléchissant ; chacun accentuera et mettra en valeur l'insert Riva2

530 de façon unique.



Riva2 530 Designio2 Glass avec revêtement à effet briques



## RIVA2 530 DESIGNIO2 GLASS

Couleur / Fini : Verre noir  
 Dimensions (l x h x p) : 608 x 704 x 40mm



## RIVA2 530 DESIGNIO2 STEEL

Couleur / Fini : Graphite / Iridium  
 Dimensions (l x h x p) : 608 x 704 x 38mm



## RIVA2 530 EVOKE GLASS

Couleur / Fini - façade avant :	Verre noir / verre blanc
Couleur / Fini - façade arrière :	Graphite
Dimensions (l x h x p) :	795 x 752 x 40mm



## RIVA2 530 EVOKE STEEL

Couleur / Fini :	Graphite
Dimensions (l x h x p) :	795 x 752 x 40mm



Riva2 530 Ellingham avec revêtement à effet briques



## RIVA 2 530 ELLINGHAM

Couleur / Fini :

Fonte noire

Dimensions (l x h x p) :

815 x 759 x 75mm



Riva2 530 Verve en graphite avec revêtement en verre noir Echoflamme

## RIVA2 530 VERVE

Couleur / Fini :

Graphite

Dimensions (l x h x p) :

690 x 835 x 59mm

# RIVA2 750HL



Conçu pour parfaitement s'adapter à tous types d'intérieurs, le Riva2 750HL fait partie d'une nouvelle génération d'inserts à gaz innovants. Avec son lit de combustibles à effet bûches ultra-réaliste, cet insert avant-gardiste est disponible avec une évacuation par ventouse ou par conduit. Proposé avec un choix de cinq revêtements de foyer incluant le verre noir et son sublime effet miroitant, le Riva2 750HL peut être installé en choisissant parmi une multitude de cadres pour plus d'options stylistiques. Enfin, il dispose d'une vitre antireflet ultra-transparente donnant l'apparence bluffante d'un foyer ouvert.



Effet du lit de combustibles	Bûches
Puissance calorifique maximale	EC : 6.90kW ; EV : 7.00kW*
Rendement maximal	92%
Classe d'efficacité énergétique	EC : C ; EV : A*
Type d'évacuation des fumées	Conduit ou ventouse*
Options de cadres	Edge, Icon XS, Verve XS, Evoke Steel, Evoke Glass

\*Les appareils à évacuation ventouse fonctionnent uniquement au gaz naturel.

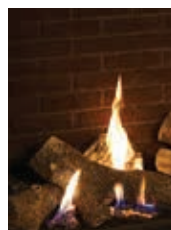
## OPTIONS DE REVÊTEMENTS



Revêtement Vermiculite striée



Revêtement noir cannelé



Revêtement à effet briques



Revêtement à aspect pierres en saillie



Revêtement verre noir réfléchissant

Gazco a conçu différents revêtements de foyer qui vous permettront de créer un style sur mesure. Chacun de ces revêtements confèrera une esthétique totalement différente à cet insert à effet bûches épatant. Vous pourrez choisir entre le tridimensionnel revêtement à aspect pierres en saillie, le classique effet brique, l'intemporel noir cannelé, la moderne vermiculite striée ou encore le verre noir réfléchissant (voir la page 58 pour plus d'informations).



Riva2 750HL Edge avec revêtement verre noir Echoflamme

## RIVA2 750HL EDGE

Modèle :	Riva2 750HL
Couleur / Fini :	Sans cadre
Dimensions (l x h) :	797 x 713mm*

\*Les dimensions indiquées sont celles visibles après installation.





*Riva2 750HL Evoke Glass avec façade avant en verre noir, façade arrière en graphite et revêtement noir cannelé*

## RIVA2 750HL EVOKE GLASS

Modèle :	Riva2 750HL
Couleur / Fini - façade avant :	Verre noir / verre blanc
Couleur / Fini - façade arrière :	Graphite
Dimensions (l x h x p) :	1117 x 1034 x 42mm



*Riva2 750HL Evoke Steel avec revêtement en vermiculite striée*

## RIVA2 750HL EVOKE STEEL

Modèle :	Riva2 750HL
Couleur / Fini :	Graphite
Dimensions (l x h x p) :	1117 x 1034 x 42mm

Riva2 750HL Icon XS avec revêtement à effet briques



## RIVA2 750HL ICON XS

Modèle :	Riva2 750HL
Couleur / Fini :	Verre noir
Dimensions (l x h x p) :	1089 x 1015 x 17mm

Riva2 750HL Verve XS avec revêtement à effect pierres en saillie



## RIVA2 750HL VERVE XS

Modèle :	Riva2 750HL
Couleur / Fini :	Graphite
Dimensions (l x h x p) :	1202 x 1005 x 54mm



# LOFT

Les lignes épurées et doucement courbées de la gamme Loft assureront un point focal résolument contemporain dans chaque intérieur. Le verre noir réfléchissant qui entoure le foyer tout en hauteur crée un beau contraste à l'acier noir du corps de l'appareil. De belles flammes dorées dansent parmi des bûches céramiques ultra-réalistes. Le visuel des flammes est accentué et multiplié de tous côtés par le revêtement intérieur en verre noir EchoFlamme.™ Ce poêle haut de gamme est disponible pour évacuation par conduit et ventouse et offre une puissance calorifique allant jusqu'à 4.5kW, entièrement contrôlable par le biais de la télécommande programmable thermostatique.

Le Loft peut être personnalisé grâce à une multitude d'options stylistiques telles que des plinthes et compartiments à bûches décoratifs en acier ou en grès naturel (page 42), et un caisson supérieur qui peut être ajouté pour créer plus de hauteur. Le Loft peut également être transformé en modèle mural grâce à un support de montage, et la sortie des fumées peut se faire par le dessus ou par l'arrière.

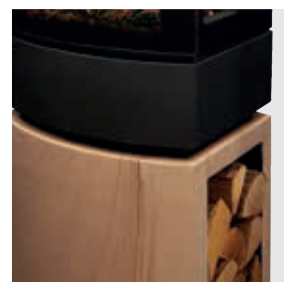


**ECHOFLAMME™**  
REVÊTEMENT VERRE NOIR



Puissance calorifique maximale:	EC : 4.40kW ; EV : 4.50kW
Rendement maximale :	EC : 78% ; EV : 94.3%
Classe d'efficacité énergétique :	EC : D ; EV : A
Effet :	Bûches
En option :	<ul style="list-style-type: none"> <li>• Acier noir : Plinthe / Compartiment à bûches décoratif / Caisson supérieur / Support de montage mural</li> <li>• Grès Woodgrain / Grès Castillo : Plinthe / Compartiment à bûches décoratif</li> </ul>
Évacuation des fumées :	Conduit ou Ventouse (Évacuation par ventouse uniquement pour Loft Mural)
Dimensions totales (l x h x p) :	Voir la page 57

EC = Evacuation par conduit    EV = Evacuation par ventouse    Livré avec télécommande thermostatique programmable



## REGARDER LA VIDÉO

Pour visualiser les magnifiques effets de flamme ainsi que les formes contemporaines de la gamme Loft, regarder notre vidéo sur [www.gazco.fr/loft](http://www.gazco.fr/loft)



# LOFT



## LOFT AVEC ACCESSOIRES EN ACIER

Le Loft peut être personnalisé grâce à différentes options stylistiques assorties en acier noir, telles qu'une plinthe ou un compartiment à bûches décoratif. Si l'on souhaite créer plus de hauteur, on peut ajouter un caisson supérieur, en acier noir également.

Voir la page 39 pour plus d'images.







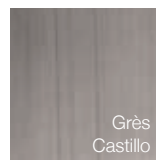
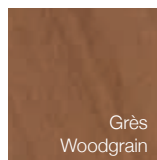
*Loft avec compartiment à bûches décoratif en acier noir*

# LOFT



## LOFT AVEC ACCESSOIRES EN GRÈS

Les plinthes et compartiments à bûches décoratifs optionnels du Loft existent également en deux coloris de grès naturel. Vous pourrez choisir entre les élégants tons gris de Grès Castillo, et les tons chauds de Grès Woodgrain. Tous deux contrastent à merveille avec l'acier noir du corps de l'appareil.



## LOFT MURAL

Le Loft Gaz peut être accroché au mur grâce à un support de montage mural en option, pour un aspect flottant et résolument moderne. Un caisson supérieur peut être ajoutée si l'on souhaite créer de la hauteur. Pour davantage de possibilités stylistiques, on peut choisir entre un conduit d'évacuation des fumées sur le dessus ou à l'arrière.

Voir la page 39 pour plus d'images



# VOGUE MIDI

Les formes épurées et raffinées des poêles à Gaz Vogue s'adapteront parfaitement à tout style d'intérieur. Cette élégante gamme comprend différents modèles, offrant chacun un doux spectacle de flammes dansantes visibles sur plusieurs angles, ainsi qu'une technologie de chauffe très performante. Le contrôle manuel de série peut être complété grâce à une télécommande.



Vogue Midi Gaz sur Banc Haut 120



Vogue Midi Midline Gaz

## VOGUE MIDI

Puissance calorifique maximale :	EC : 4.30kW ; EV : 4.00kW
Rendement maximal :	EC : 76% ; EV : 90.6%
Classe d'efficacité énergétique :	EC : E ; EV : B*
Effet :	Bûches
En option :	<ul style="list-style-type: none"> <li>• Télécommande standard ou programmable thermostatique</li> <li>• Banc Bas et Haut • G.N. ou G.P.L</li> </ul>
Évacuation des fumées :	Conduit ou Ventouse
Dimensions (l x h x p) :	EC : 416 x 639 x 367mm ; EV : 416 x 639 x 348mm

## VOGUE MIDI MIDLINE

Puissance calorifique maximale :	EC : 4.30kW ; EV : 4.00kW
Rendement maximal :	EC : 76% ; EV : 90.6%
Classe d'efficacité énergétique :	EC : E ; EV : B*
Effet :	Bûches
En option :	<ul style="list-style-type: none"> <li>• Télécommande standard ou programmable thermostatique</li> <li>• Banc Bas et Haut • G.N. ou G.P.L</li> </ul>
Evacuation des fumées :	Conduit ou Ventouse
Dimensions (l x h x p) :	EC : 416 x 791 x 367 ; EV : 416 x 791 x 348





# VOGUE MIDI T



Vogue Midi T Gaz

## VOGUE MIDI T

Puissance calorifique maximale :	EC : 4.40kW ; EV : 4.80kW
Rendement maximal :	EC : 78% ; EV : 94.3%
Classe d'efficacité énergétique :	EC : E ; EV : A*
Effet :	Bûches
En option :	<ul style="list-style-type: none"> <li>• Télécommande standard ou programmable thermostatique</li> <li>• Banc assorti Haut ou Bas • G.N. ou G.P.L</li> </ul>
Évacuation des fumées :	Conduit ou Ventouse
Dimensions (l x h x p) :	EC : 416 x 776 x 367 ; EV : 416 x 776 x 348mm



Vogue Midi T Midline Gaz

## VOGUE MIDI T MIDLINE

Puissance calorifique maximale :	EC : 4.40kW ; EV : 4.80kW
Rendement maximal :	EC : 78% ; EV : 94.3%
Classe d'efficacité énergétique :	EC : E ; EV : A*
Effet :	Bûches
En Option :	<ul style="list-style-type: none"> <li>• Télécommande standard ou programmable thermostatique</li> <li>• Banc assorti Haut ou Bas • G.N. ou G.P.L</li> </ul>
Évacuation des fumées :	Conduit ou Ventouse
Dimensions (l x h x p) :	EC : 416 x 928 x 367mm ; EV : 416 x 928 x 348mm

# VOGUE MIDI T



Vogue Midi T Highline Gaz

## VOGUE MIDI T HIGHLINE

Puissance calorifique maximale :	EC : 4.40kW ; EV : 4.80kW
Rendement maximal :	EC : 78% ; EV : 94.3%
Classe d'efficacité énergétique :	EC : E ; EV : A*
Effet :	Bûches
En Option :	<ul style="list-style-type: none"> <li>• Télécommande standard ou programmable thermostatique</li> <li>• Banc assorti Haut ou Bas • G.N. ou G.PL</li> </ul>
Évacuation des fumées :	Conduit ou Ventouse
Dimensions (l x h x p) :	EC : 416 x 1260 x 367 ; EV : 416 x 1260 x 348mm



Vogue Midi T Mural Gaz

## VOGUE MIDI T MURAL

Puissance calorifique maximale :	4.80kW
Rendement maximal :	94.3%
Classe d'efficacité énergétique :	A*
Effet :	Bûches
En Option :	<ul style="list-style-type: none"> <li>• Télécommande standard ou programmable thermostatique</li> <li>• Banc assorti Haut ou Bas • G.N. ou G.PL</li> </ul>
Évacuation des fumées :	Ventouse
Dimensions totales (l x h x p) :	416 x 776 x 348mm







# STUDIO FREESTANDING

Les poêles à gaz Studio Freestanding 1 & 2 Les poêles à gaz Studio Freestanding 1 & 2, à évacuation par conduit ou par ventouse, offrent une palette d'options stylistiques pour s'intégrer parfaitement à toute intérieure.

Disponible avec une finition de couleur noire ou blanche, les poêles Studio Freestanding peuvent être posés sur un banc ou une plinthe assortie. On peut choisir entre trois lits de combustibles (bûches, bois flotté ou pierres & galets) et différentes options de revêtement intérieur pour personnaliser davantage ce poêle aux lignes pures et contemporaines. Pour plus de confort, une télécommande programmable thermostatique permet de contrôler le poêle à distance.



## STUDIO FS 1

## STUDIO FS 2

Effet du lit de combustibles :	Bûches, Bois flotté ou Pierres & galets	Bûches, Bois flotté ou Pierres & galets
Puissance calorifique maximale :	EC : 4.60kW ; EV : 5.30W	EC : 6.30kW ; EV : 7.00kW
Rendement maximal :	92%	92%
Classe d'efficacité énergétique :	EC : E ; EV : A	EC : C ; EV : A
Évacuation des fumées :	Conduit ou Ventouse	Conduit ou Ventouse
Options de revêtements de foyer :	<b>Standard</b> : Verre noir. <b>En option</b> : Vermiculite et noir cannelé	<b>Standard</b> : Verre noir. <b>En option</b> : Vermiculite et noir cannelé
Dimensions avec plinthe (l x h x p) :	910 x 649 x 396mm	1110 x 649 x 396mm
Dimensions avec banc (l x h x p) :	910 x 896 x 396mm	1110 x 896 x 396mm

EC = Evacuation par conduit EV = Evacuation par ventouse

## OPTIONS DE REVÊTEMENTS



Standard : Verre noir réfléchissant



Option : Noir cannelé



Option : Vermiculite



Studio 1 Freestanding Gaz avec évacuation par ventouse, face blanche et plinthe assortie, lit de combustible effet bûches et revêtement en verre noir Echoflamme



Studio 1 Freestanding avec évacuation par conduit, face de couleur noire, lit de combustible effet bois flotté et revêtement en verre noir Echoflamme

# HUNTINGDON 40



Huntingdon 40 en Noir Mat avec porte claire

Puissance calorifique maximale :	EC : 4.80kW ; EV : 5.50kW
Rendement :	EC : 78% ; EV : 90.8%
Classe d'efficacité énergétique :	EC : E ; EV : B*
Effet :	EC et EV : Bûches
Couleur / Fini :	Noir Mat, Ivoire & Ivoire Mat
En option :	<ul style="list-style-type: none"> <li>• Télécommande standard ou programmable thermostatique</li> <li>• G.N. ou G.P.L. • Porte claire ou porte gothique</li> </ul>
Évacuation des fumées :	Conduit ou Ventouse
Dimensions totales (l x h x p) :	641 x 653 x 382mm





Effet 'bûches'

Effet 'bois flotté'

Effet 'charbon'



## GRILLE DE FOYER « SPANISH »

Puissance maximale : 2.50kW

Couleur / Matière / Fini : Noir Mat  
4 pieds en fer forgé

En option : G.N. ou G.P.L. • Télécommande standard

Dimensions totales (l x h x p) : Petit : 447 x 235 x 318mm  
Grand : 525 x 235 x 369mm

## CHAUFFAGE GAZ SUR MESURE

Puissance maximale : 2.50kW

En option : G.N. ou G.P.L.

Les tailles minimales et maximales pour les foyers fabriqués sur mesure sont les suivantes :

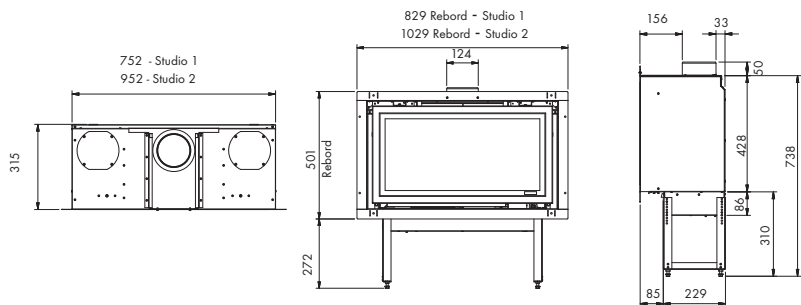
	Dimensions - avec contrôle manuel					
	Charbons		Bûches		Bois flotté	
	Min	Max	Min	Max	Min	Max
Largeur (mm)	165	500	230	500	230	500
Profondeur (mm)	130	270	165	270	165	270

	Dimensions - avec contrôle manuel et possibilité d'opter pour un contrôle télécommandé					
	Charbons		Bûches		Bois flotté	
	Min*	Max	Min*	Max	Min*	Max
Largeur (mm)	230	500	230	500	230	500
Profondeur (mm)	160	270	165	270	165	270

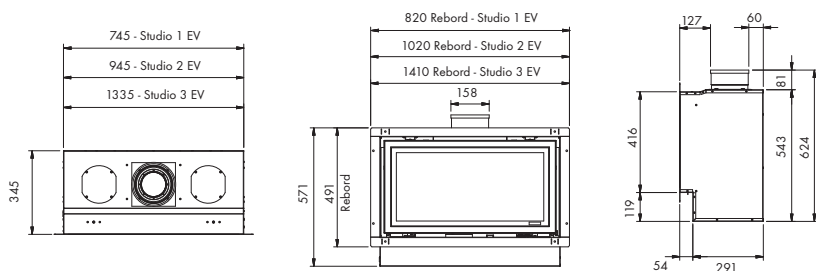
\*Les plateaux à dimensions minimales seront fournis sans pieds

## STUDIO 1, 2 & 3

### Evacuation par conduit (mm)



### Evacuation par ventouse (mm)



## CADRE STUDIO

### DIMENSIONS (MM)

STUDIO 1 & STUDIO 1 SLIMLINE	Insert Fermé EC (mm)			Insert Fermé EV (mm)		
	l	h	p	l	h	p
Profil	846	520	13	836	510	13
Steel 2	1264	528	27	1264	528	27
Glass	1264	528	29	1264	528	29
Verve	1264	528	53	1264	528	53
Expression	950	624	40	940	614	40
Edge+	788	464	43	778	454	43

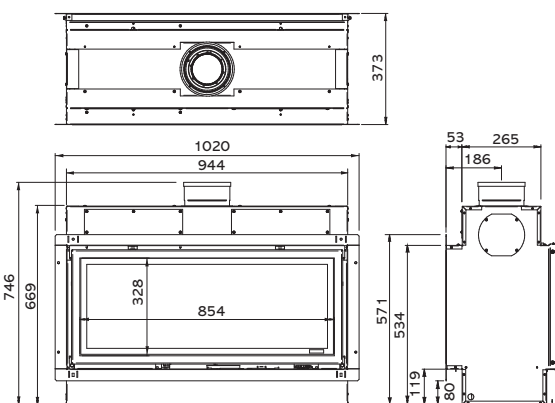
STUDIO 3	Insert Fermé EV (mm)		
	l	h	p
Profil	1426	510	13
Steel 2	1990	528	27
Glass	1990	528	29
Verve	1990	528	53
Expression	1530	614	40
Edge+	1368	454	43

### STUDIO 2, 2 SLIMLINE & DUPLEX

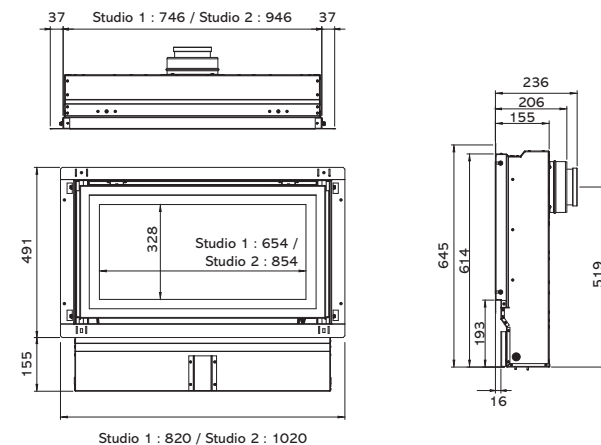
Profil	1046	520	13	1036	510	13
Steel 2	1500	528	27	1500	528	27
Glass	1500	528	29	1500	528	29
Verve	1500	528	53	1500	528	53
Expression	1150	624	40	1140	614	40
Edge+	988	464	43	978	454	43

## STUDIO 2 DUPLEX

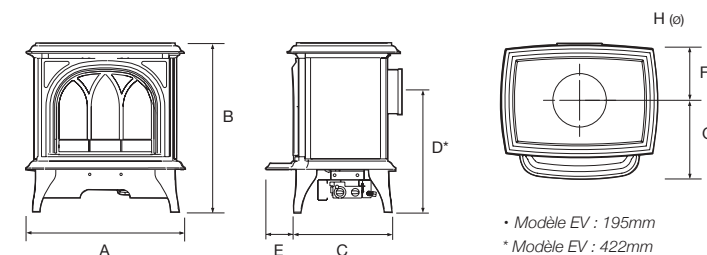
### DIMENSIONS (MM)



## STUDIO 1 & 2 SLIMLINE



## HUNTINGDON

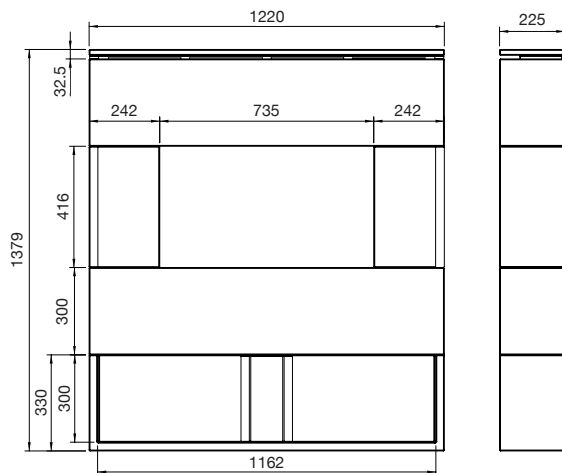


### DIMENSIONS (mm)

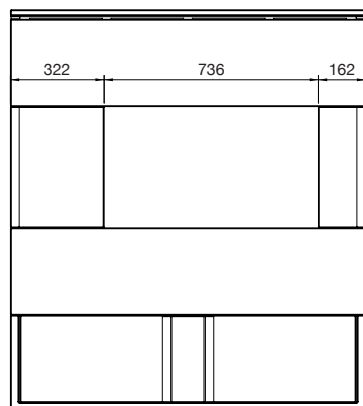
	A	B	C	D	E	F	G	H (ø)	Surface de visibilité des flammes (l x h)
40 (EC)	641	653	382	460	99	154	350	125	402 x 265
40 (EV)	641	653	382	510	99	183	321	150	402 x 265

## HABILLAGE MONACO

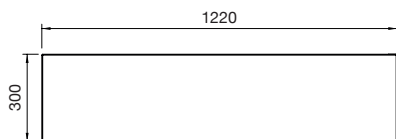
CORPS DE CHAUFFE CENTRÉ (MM)



CORPS DE CHAUFFE DÉCALÉ (MM)

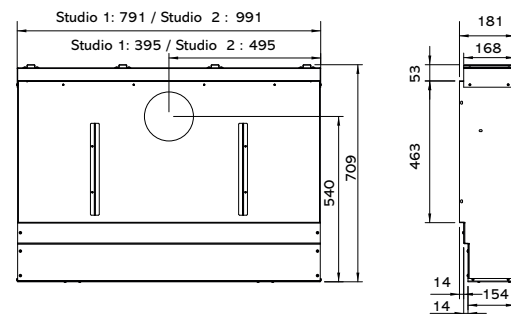


UNITÉ D'EXTENSION (MM)

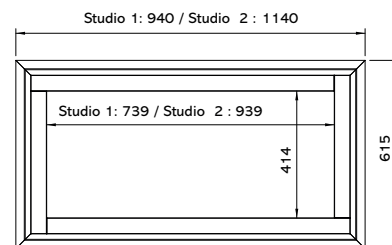


## KIT ZERO CLEARANCE

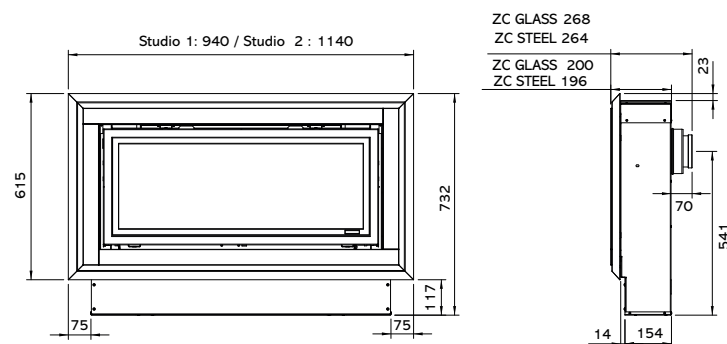
DIMENSIONS DU COFFRAGE (MM)



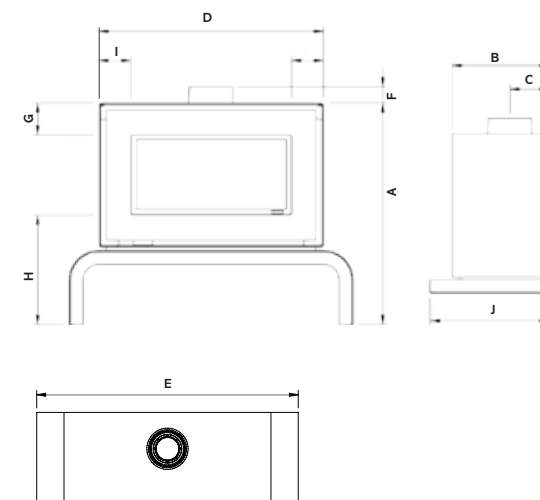
DIMENSIONS DU CADRE (MM)



DIMENSIONS DE KIT COMPLET (COFFRAGE + CADRE) (MM)



## STUDIO FREESTANDING

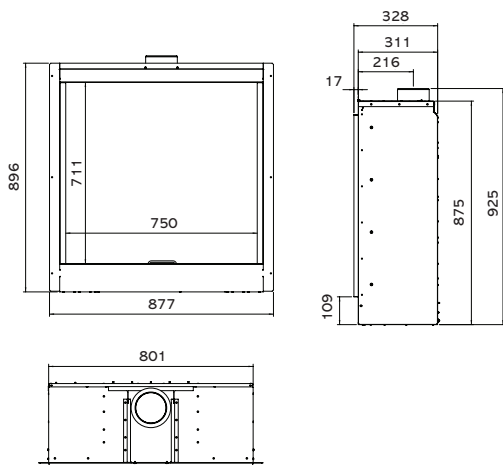


DIMENSIONS (MM)

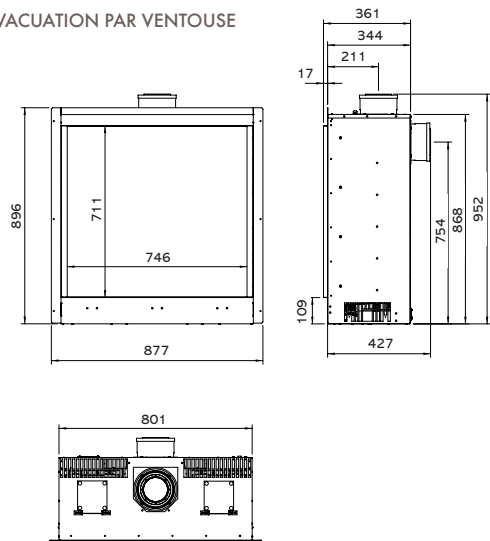
	Studio 1 FS Sur Banc	Studio 2 FS Sur Banc	Studio 1 FS Sur Plinthe	Studio 2 FS Sur Plinthe
A	896	896	649	649
B	396	396	396	396
C	EC : 148 EV : 160	EC : 148 EV : 160	EC : 148 EV : 160	EC : 148 EV : 160
D	910	1110	910	1110
E	1150	1350	1105	1305
F	EC : 43 EV : 65	EC : 43 EV : 65	EC : 43 EV : 65	EC : 43 EV : 65
G	130	130	130	130
H	324	324	324	324
I	442	442	195	195
J	130	130	130	130
Surface de visibilité des flammes (LxH)	650 x 324	850 x 324	650 x 324	850 x 324
Buse de départ Ø	EC : 125 EV : 150	EC : 125 EV : 150	EC : 125 EV : 150	EC : 125 EV : 150

## REFLEX 75T

ÉVACUATION PAR CONDUIT



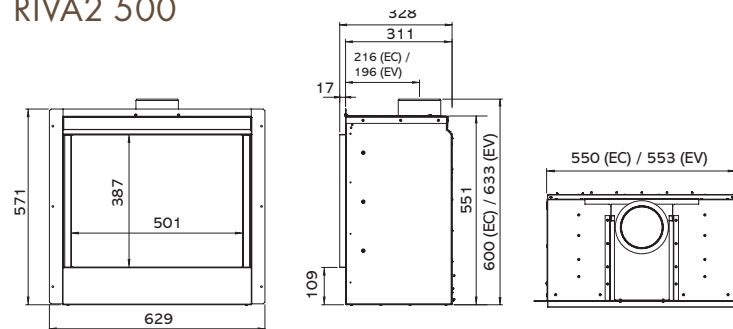
ÉVACUATION PAR VENTOUSE



CADRE REFLEX 75T (MM)

	L	H	P
Verve XS	1202	1005	57
Evoke Glass	1117	1034	42
Evoke Steel	1117	1034	42
Icon XS	1089	1015	17

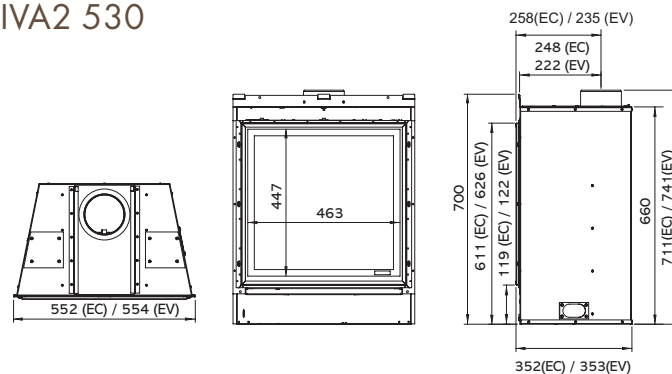
## RIVA2 500



RIVA2 500 CADRE (MM)

	L	H	P
Icon XS	855	694	17
Verve XS	890	621	57
Ellingham	885	678	75
Evoke Glass	869	710	40
Evoke Steel	869	710	40

## RIVA2 530

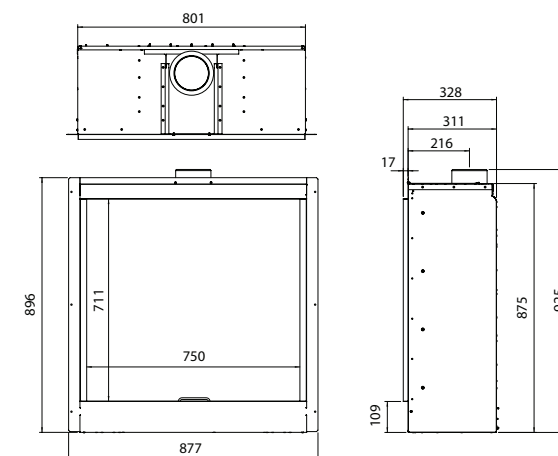


RIVA2 530 CADRE (MM)

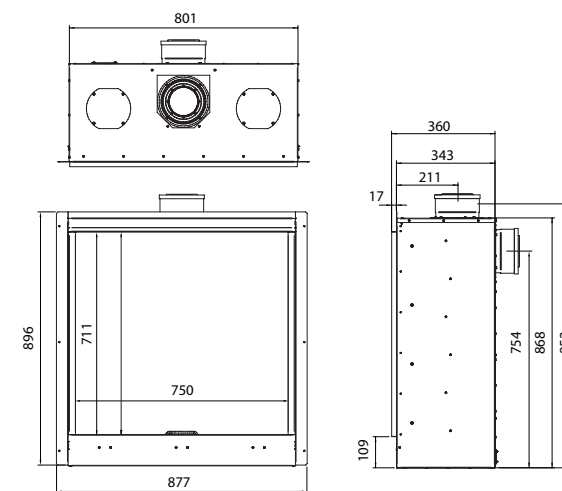
	L	H	P
Designio2 Steel	610	704	38
Designio2 Glass	610	704	40
Evoke Steel	795	752	40
Evoke Glass	795	752	40
Verve	690	835	59
Ellingham	815	759	75

## RIVA2 750HL

ÉVACUATION PAR CONDUIT



ÉVACUATION PAR VENTOUSE

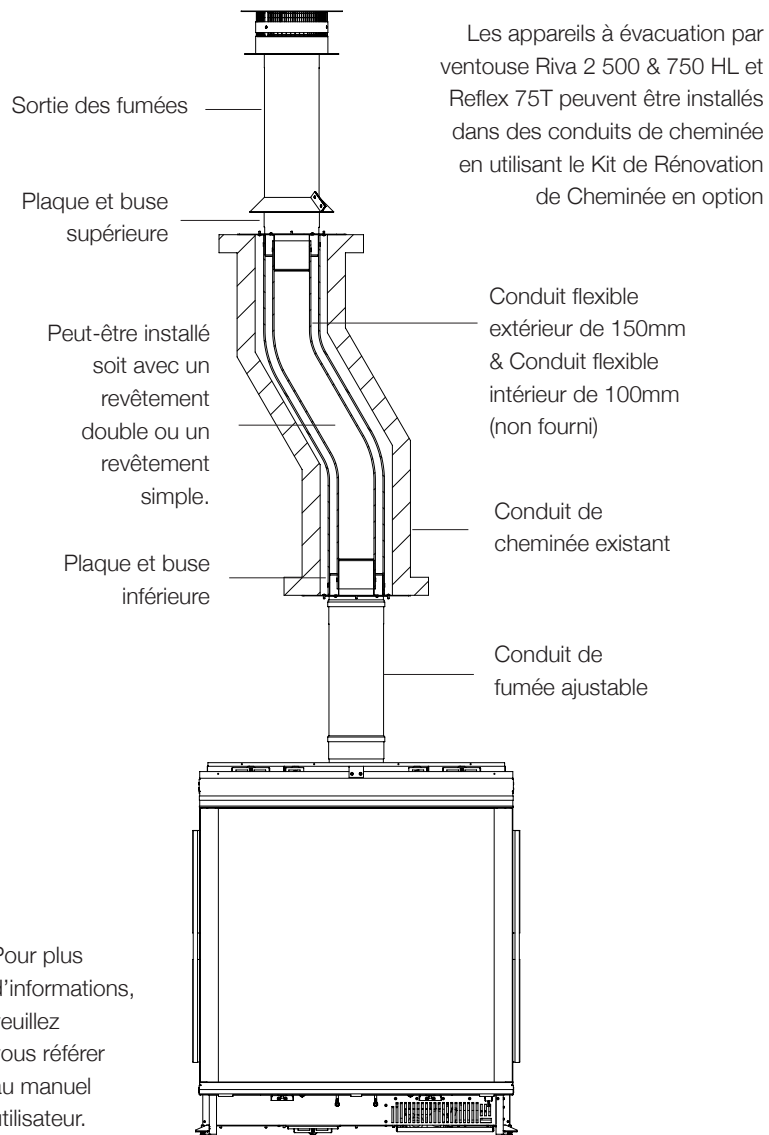


RIVA2 750HL CADRE (MM)

	l	h	p
Verve XS	1202	1005	57
Evoke Glass	1117	1034	42
Evoke Steel	1117	1034	42
Icon XS	1089	1015	17

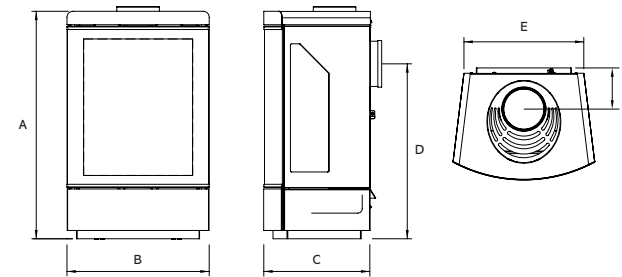


## KIT DE RÉNOVATION DE CHEMINÉE À DOUBLE REVÊTEMENT POUR INSERTS À GAZ RIVA2 500 & 750HL ET REFLEX 75T



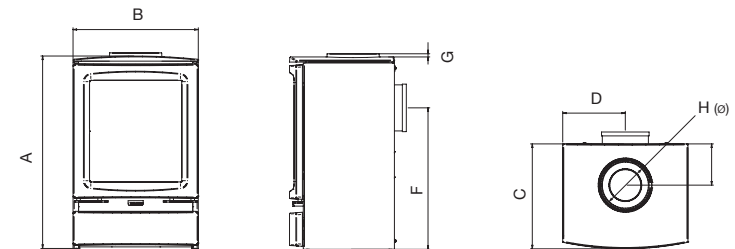
Pour plus d'informations, veuillez vous référer au manuel utilisateur.

## LOFT



DIMENSIONS (mm)	A	B	C	D	E	F
LOFT	770	481	379	EC:600 / EV:592	406	EC:139 / EV:137
LOFT AVEC PLINTHE	815	481	379	EC:646 / EV:638	406	EC:139 / EV:137
LOFT AVEC CAISSON SUPÉRIEUR	1412	481	379	EC:600 / EV:592	406	EC:139 / EV:137
LOFT AVEC PLINTHE & CAISSON SUPÉRIEUR	1457	481	379	EC:646 / EV:638	406	EC:139 / EV:137
LOFT AVEC COMPARTIMENT À BÛCHES	1152	481	379	EC:982 / EV:974	406	EC:139 / EV:137
LOFT AVEC COMPARTIMENT À BÛCHES & CAISSON SUPÉRIEUR	1793	481	379	EC:982 / EV:974	406	EC:139 / EV:137
LOFT MURAL	770	481	399	EV:592	406	EV:137
LOFT MURAL AVEC CAISSON SUPÉRIEUR	1412	480	399	EV:592	406	EV:137

## VOGUE



DIMENSIONS (mm)	A	B	C	D	E	F	G	H (ø)	Surface de visibilité des flammes (lxh)
VOGUE MIDI (EC)	639	416	367	208	121	478	11	125	306 x 337
VOGUE MIDI (EV)	639	416	348	208	137	470	11	150	306 x 337
VOGUE MIDI MIDLINE (EC)	791	416	367	208	121	630	11	125	306 x 337
VOGUE MIDI MIDLINE (EV)	791	416	348	208	137	622	11	150	306 x 337
VOGUE MIDI T (EC)	776	416	367	208	121	615	11	125	306 x 474
VOGUE MIDI T (EV)	776	416	348	208	137	607	11	150	306 x 474
VOGUE MIDI T MIDLINE (EC)	928	416	367	208	121	767	11	125	306 x 474
VOGUE MIDI T MIDLINE (EV)	928	416	348	208	137	607	11	150	306 x 474
VOGUE MIDI T HIGHLINE (EC)	1260	416	348	208	121	1099	11	125	306 x 474
VOGUE MIDI T HIGHLINE (EV)	1260	416	348	208	137	1091	11	150	306 x 474
VOGUE MIDI T MURAL (EV)	776	416	348	208	137	607	11	125	306 x 474

## GARANTIE, AMÉLIORATIONS DE PRODUITS ET INSTRUCTIONS DE SÉCURITÉ

Gazco poursuit une politique constante d'amélioration de ses produits. Les spécifications des produits fournis peuvent être différentes de celles illustrées ou décrites dans cette brochure. Par conséquent, il est recommandé de vérifier toutes spécifications finales auprès de votre revendeur expert Gazco. Ce dernier sera également en mesure de vous fournir une garantie de 2 ans pour votre nouveau chauffage à gaz. Cette garantie standard de 2 ans peut être étendue à une durée totale de 5 ans en enregistrant votre poêle ou insert auprès de Gazco.

Veillez noter : cette garantie ne couvre pas certaines pièces et requiert l'entretien de votre appareil par un ingénieur chauffagiste qualifié 12 mois après la date d'installation et ensuite tous les ans. Les poêles et inserts achetés en dehors de notre réseau de revendeurs experts Gazco continueront à bénéficier d'une garantie standard

d'un an, non extensible. Toutes les modalités de cette garantie sont disponibles sur [www.gazco.fr](http://www.gazco.fr) / [www.gazco.be](http://www.gazco.be).

Veillez également noter que toutes les parties du chauffage, la porte en particulier, deviennent extrêmement chaudes pendant leur usage et peuvent provoquer des brûlures graves en cas de contact. Il est donc recommandé d'utiliser un écran pare-feu, à fortiori pour protéger les enfants en bas âge et les animaux domestiques.

Certaines photographies de cette brochure peuvent ne pas être conformes aux réglementations en vigueur ainsi, vous devez toujours vérifier vos projets d'installation avec votre installateur chauffagiste qualifié avant de procéder.



## ECHOFLAMME VERRE NOIR

Le verre noir Echoflamme de Gazco accentue considérablement les effets visuels du foyer à gaz, tout en y créant une impression de profondeur. Ce verre noir ultra-réfléchissant contraste à merveille avec les flammes dansantes, et les multiplie sur trois côtés, créant un point focal envoûtant.



*L'insert à gaz Studio 2 Edge+ avec évacuation par ventouse, lit de combustible à effet bûches et revêtement de foyer noir cannelé*

## ÉVACUATION PAR VENTOUSE

Les systèmes d'évacuation concentrique Gazco conviennent à tous les poêles et inserts vitrés en sortie ventouse. L'appareil est rendu entièrement étanche ainsi, il n'y a aucun courant d'air dans la pièce où il est installé et cela permet une augmentation du rendement. Un tuyau à double paroi sort directement vers un mur extérieur ou sur le toit.



## AVEZ-VOUS CONSIDÉRÉ LE CHAUFFAGE ÉLECTRIQUE?

Outre la vaste palette d'inserts et de poêles à gaz présents dans cette brochure, Gazco propose plusieurs gammes de poêles et inserts électriques qui sont présentées dans des brochures dédiées : La brochure des poêles et inserts électriques de Gazco, et la brochure des chauffages électriques Skope.

La gamme de poêles et d'inserts électriques Gazco intègre les dernières avancées techniques en matière d'effet flamme et chacun des produits procurera un point focal impressionnant dans n'importe quelle pièce, sans aucun besoin de conduit de cheminée!

Qu'il s'agisse de modèles accrochables, encastrables, sans contours ou encore de la multitude d'options de châssis et de chambranles complémentaires disponibles, les nouvelles gammes électriques de Gazco répondront aux besoins de chacun!



Vogue Midi Midline



Skope 75R Inset (encastrable)



Le Radiance 195R Edge encastrable électrique



Reflex 75T Edge avec revêtement en verre noir Echoflamme



Gazco Limited Osprey Road, Sowton Industrial Estate,  
Exeter, Devon, EX2 7JG, Angleterre



Téléphone : 00 44 1392 261973

Télécopie : 00 44 1392 261974

Mail : [serviceclient@gazco.com](mailto:serviceclient@gazco.com)

Web : [www.gazco.fr](http://www.gazco.fr) / [www.gazco.be](http://www.gazco.be)

trouver un revendeur

Vous pouvez trouver votre  
revendeur le plus proche sur :  
[www.gazco.fr](http://www.gazco.fr) / [www.gazco.be](http://www.gazco.be)



Revendeur :

FRBEGZO0119

